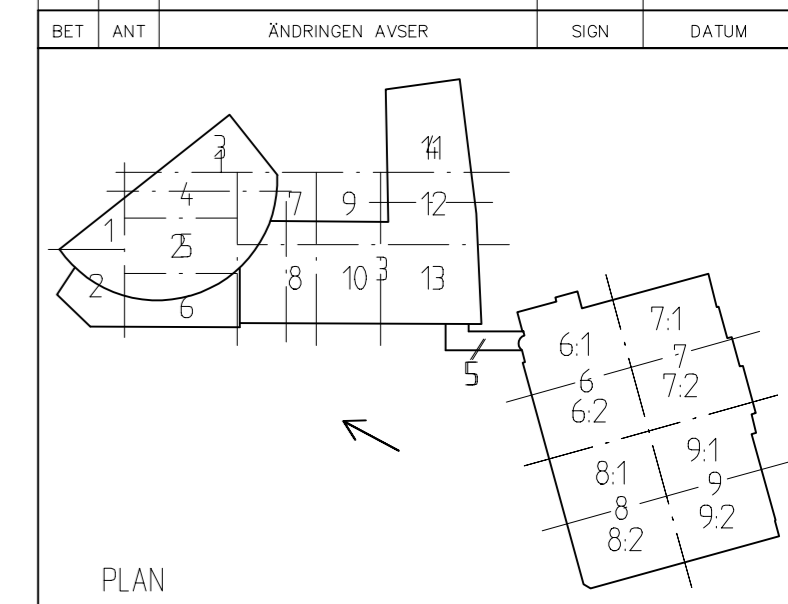
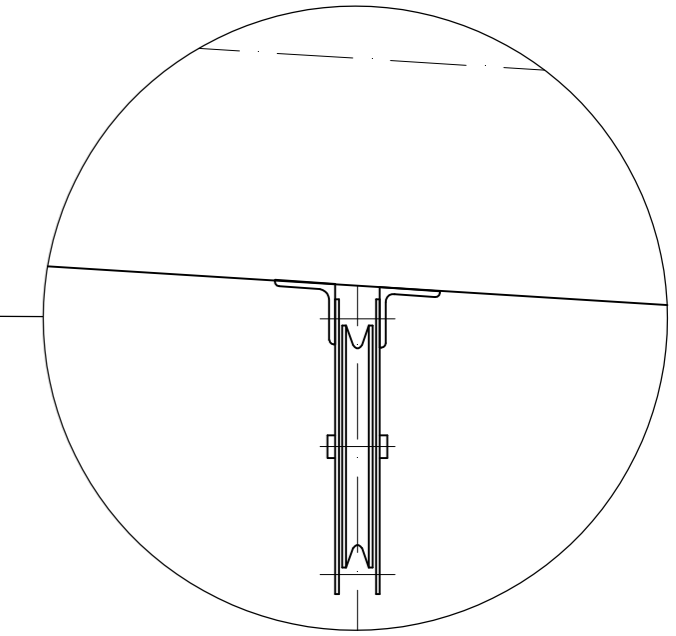
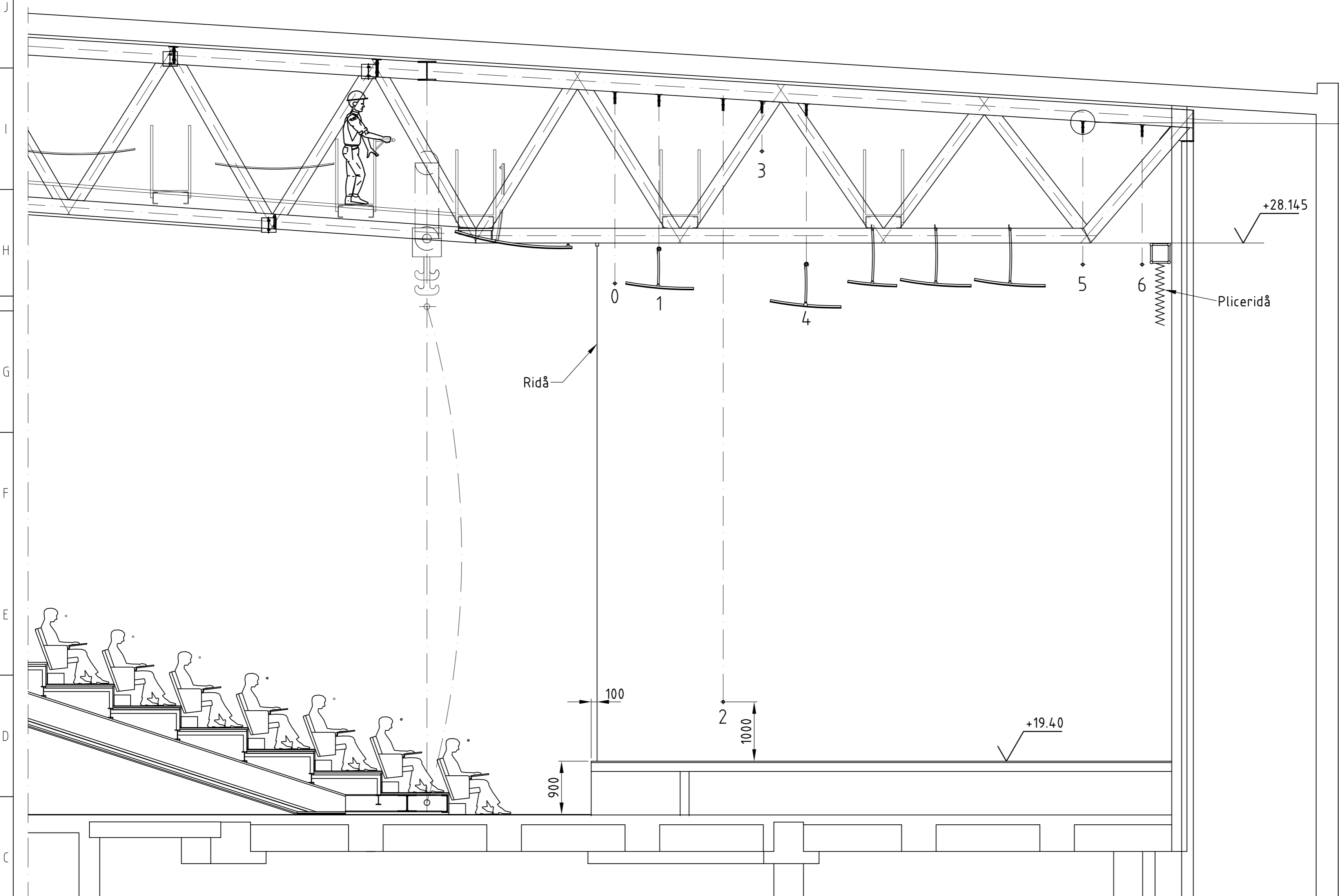


Nr	Ant	Ändring	Datum	Inf.	Godk.
1		1 st lingång bort	04-03-16	J-ES	



BET	ANT	ÄNDRINGEN AVSER	SIGN	DATUM
B.J.L. 4		PL 4		PL 7
B.J.L. 3		PL 3		PL 6
B.J.L. 2		PL 2		PL 5
B.J.L. 1		PL 1		PL 4
B.J.L. 0		PL 0		PL 3
				PL 2
				PL 1
				PL 0

SEKTION

CONVENTUM ÖREBRO
Kv. Bryggaren 15

SKANSKA

A	WHITE ARKITEKTER AB TRÄDGÅRDSGATAN 14 702 12 ÖREBRO	TFN 019 - 13 03 55 FAX 019 - 10 27 66
K	SCE SKANDIAKONSULT SVERIGE AB FABRIKSGATAN 54C 702 23 ÖREBRO	TFN 019 - 16 67 06 FAX 019 - 16 67 90
E	ÅKESSON ELTEKNIK AB TUNNLANDSGATAN 5 703 46 ÖREBRO	TFN 019 - 26 26 99 FAX 019 - 26 32 69
W	RÖRPLANERING AB ÄLVTOFTAGATAN 12-14 703 42 ÖREBRO	TFN 019 - 672 14 40 FAX 672 13 40
V	AVENT VASATORGET 1 703 54 ÖREBRO	TFN 019 - 26 98 58 FAX 019 - 26 98 59
M	SKANSKA SVERIGE AB BOX 1303 701 13 ÖREBRO	TFN 019 - 21 84 00 FAX 019 - 26 20 12
I	X	TFN X FAX X
X		
S2	INGEMANSSON TECHNOLOGY BOX 47321 100 74 STOCKHOLM	TFN 08 - 744 57 80 FAX 08 - 18 26 78
S3	AV-PROJEKTERING ÖREBRO AB VADARVÄGEN 2 702 20 ÖREBRO	TFN 019 - 678 30 20 FAX 019 - 678 30 21
S4	X	TFN X FAX X
X		
SC	HB TEATERTEKNISK PROJEKTERING GULLRANDEVÄGEN 87 145 64 NORSBORG	TFN 08 - 531 814 09 FAX 08 - 531 802 61
X		
X		

UPPDRAG NR	RITAD / KONSTRUERAD AV	HANDLÄGGARE
	J-ES / EW	

DATUM	ANSVARIG
2003-01-29	Erik Westertlund

Relationshandling
Scenmaskineri
Byggnadspåverkande stålkonstruktion
Sektion

SKALA	NUMMER	BET
A2 1:50	EW 102	1