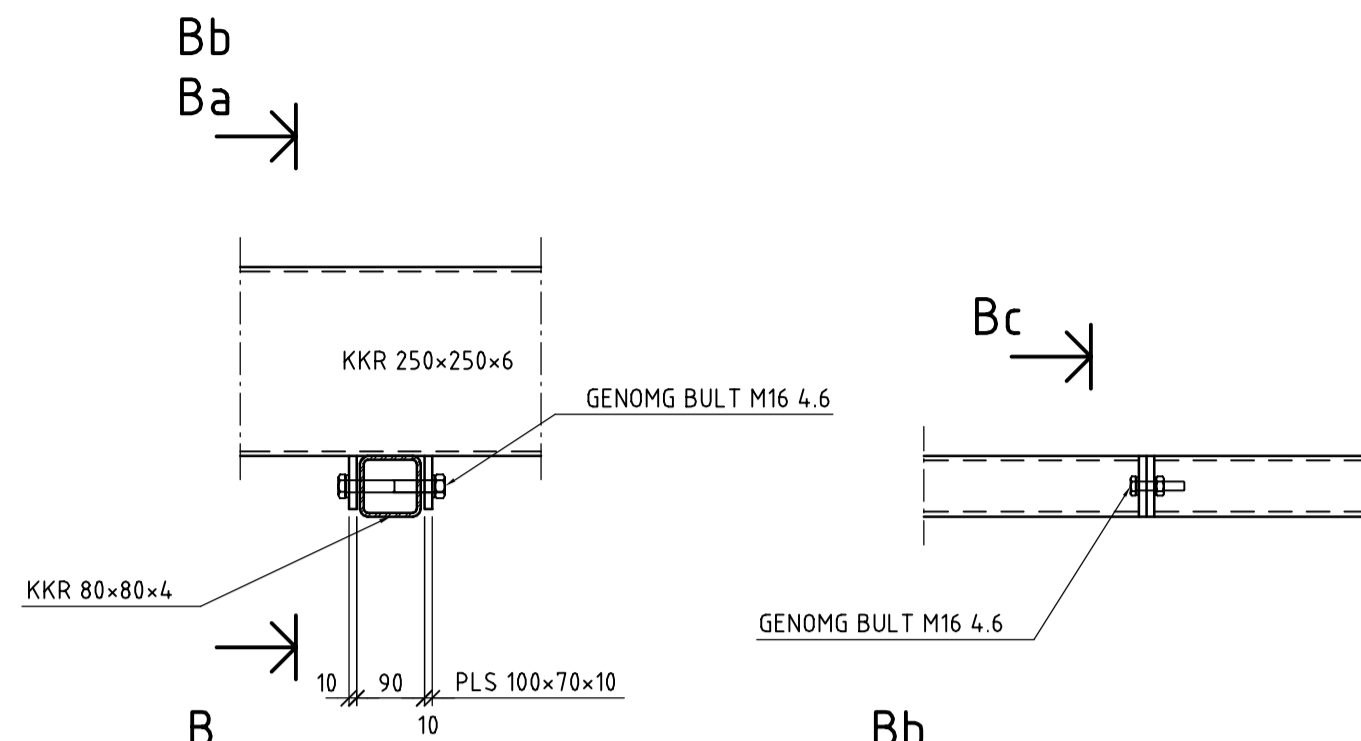


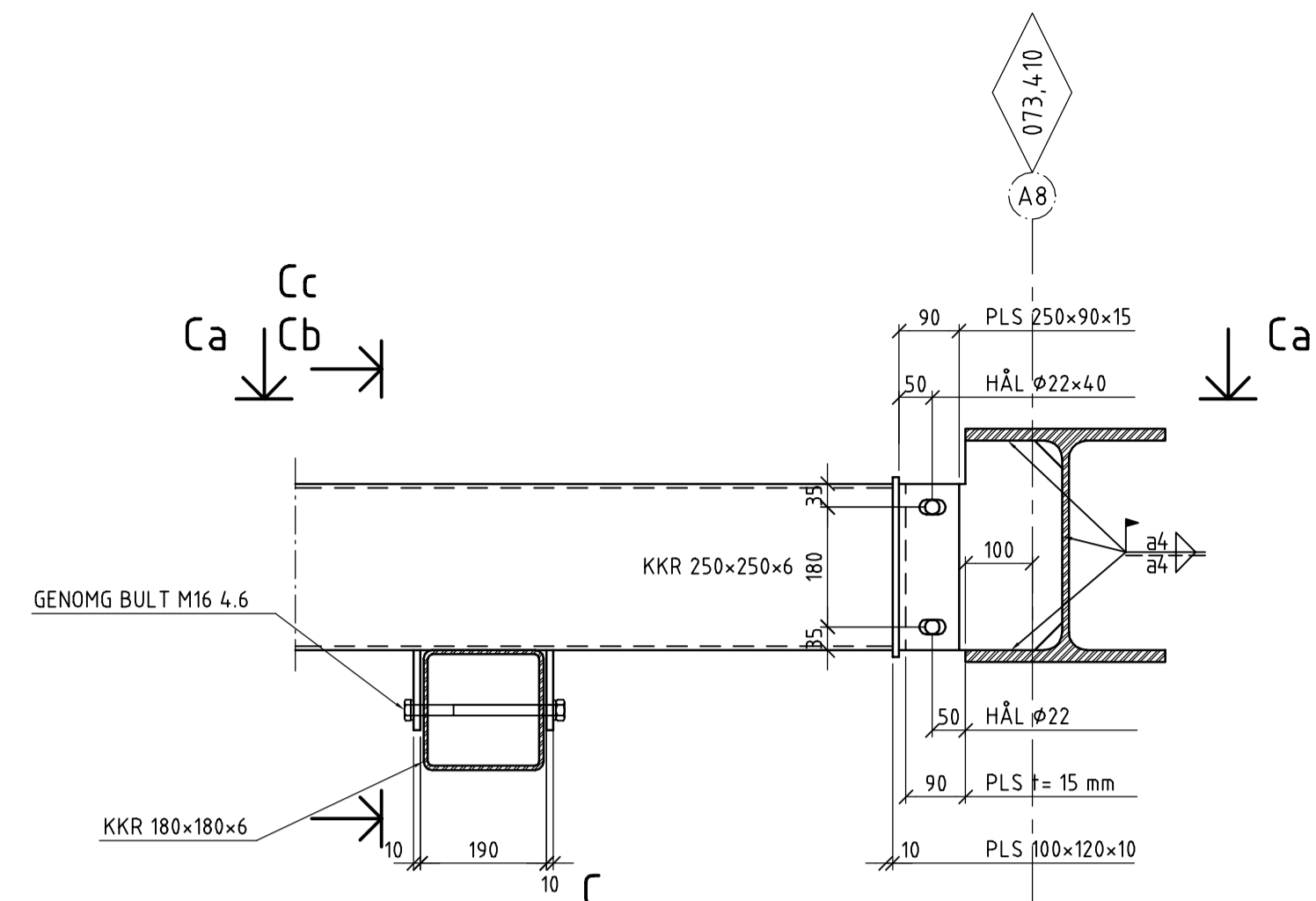
A
1:10



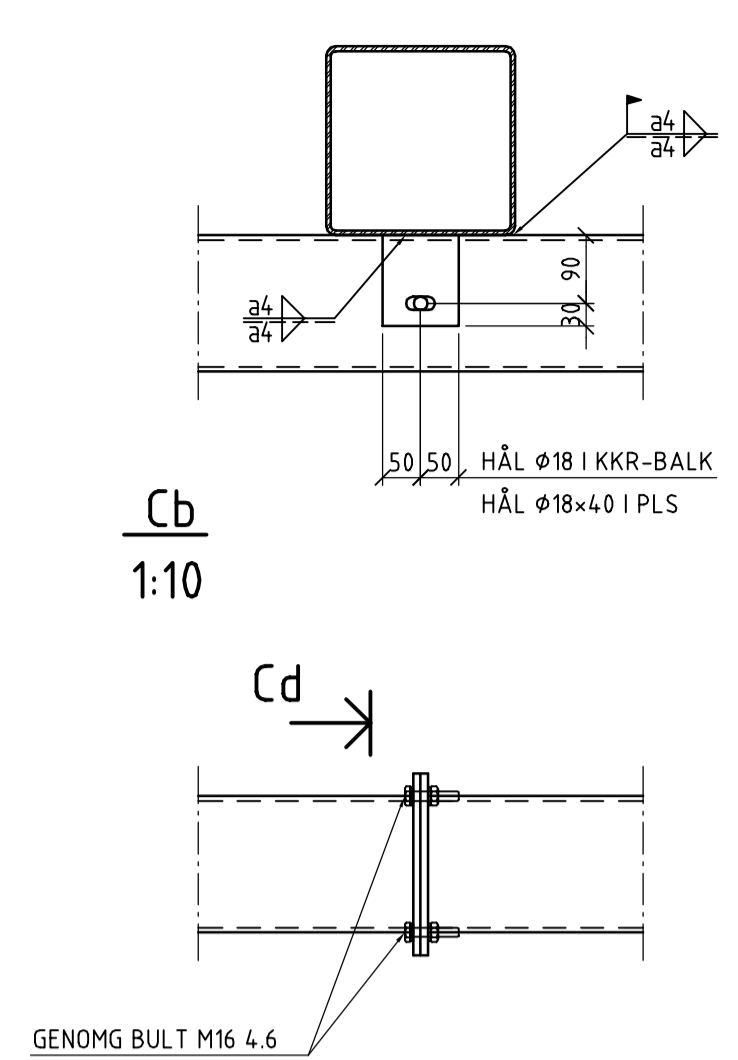
B
1:10

Bb
1:10

GÄLLER VID BALKSKARV
ALT. STUMSVETS.



C
1:10

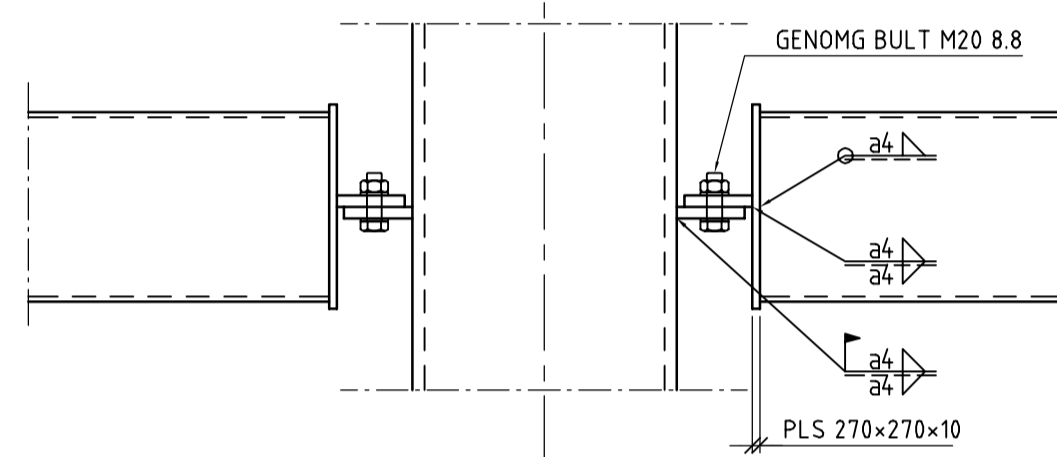


Cb
1:10

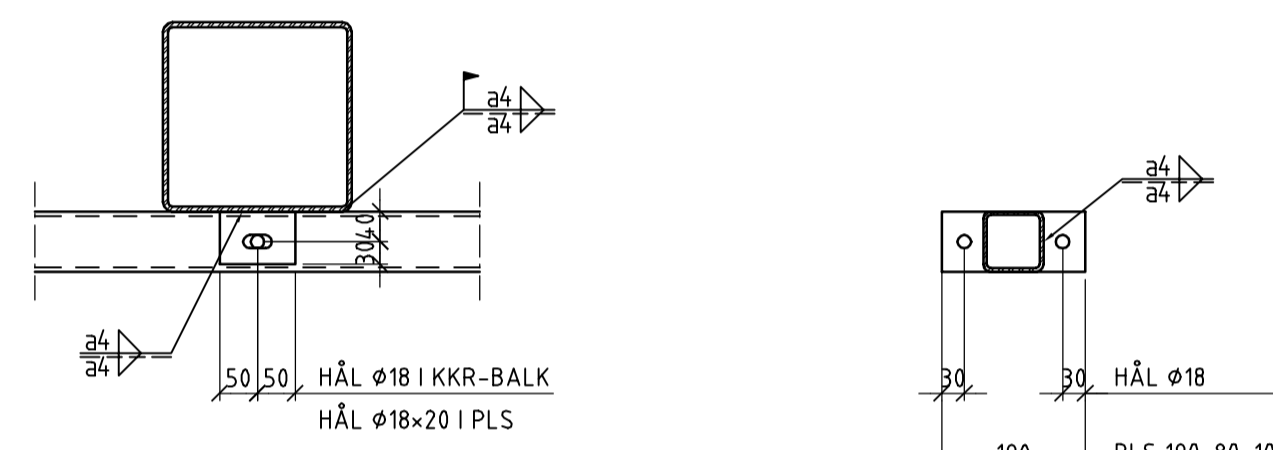
Cd
1:10

Cc
1:10

GÄLLER VID BALKSKARV
ALT. STUMSVETS.



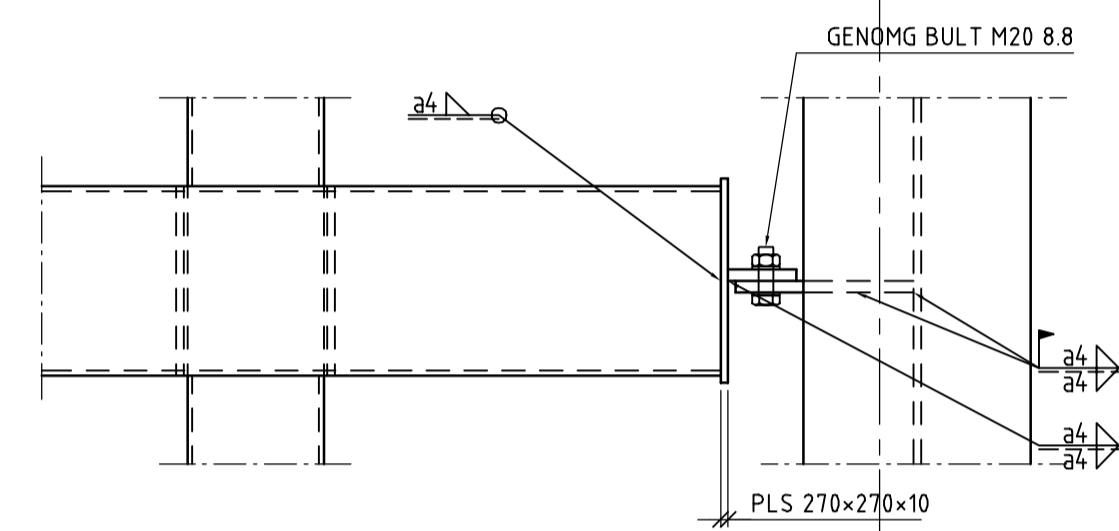
Aa
1:10



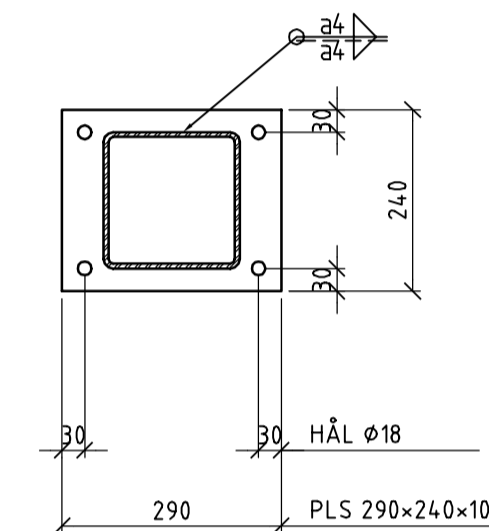
Ba
1:10

Bc
1:10

GÄLLER VID BALKSKARV

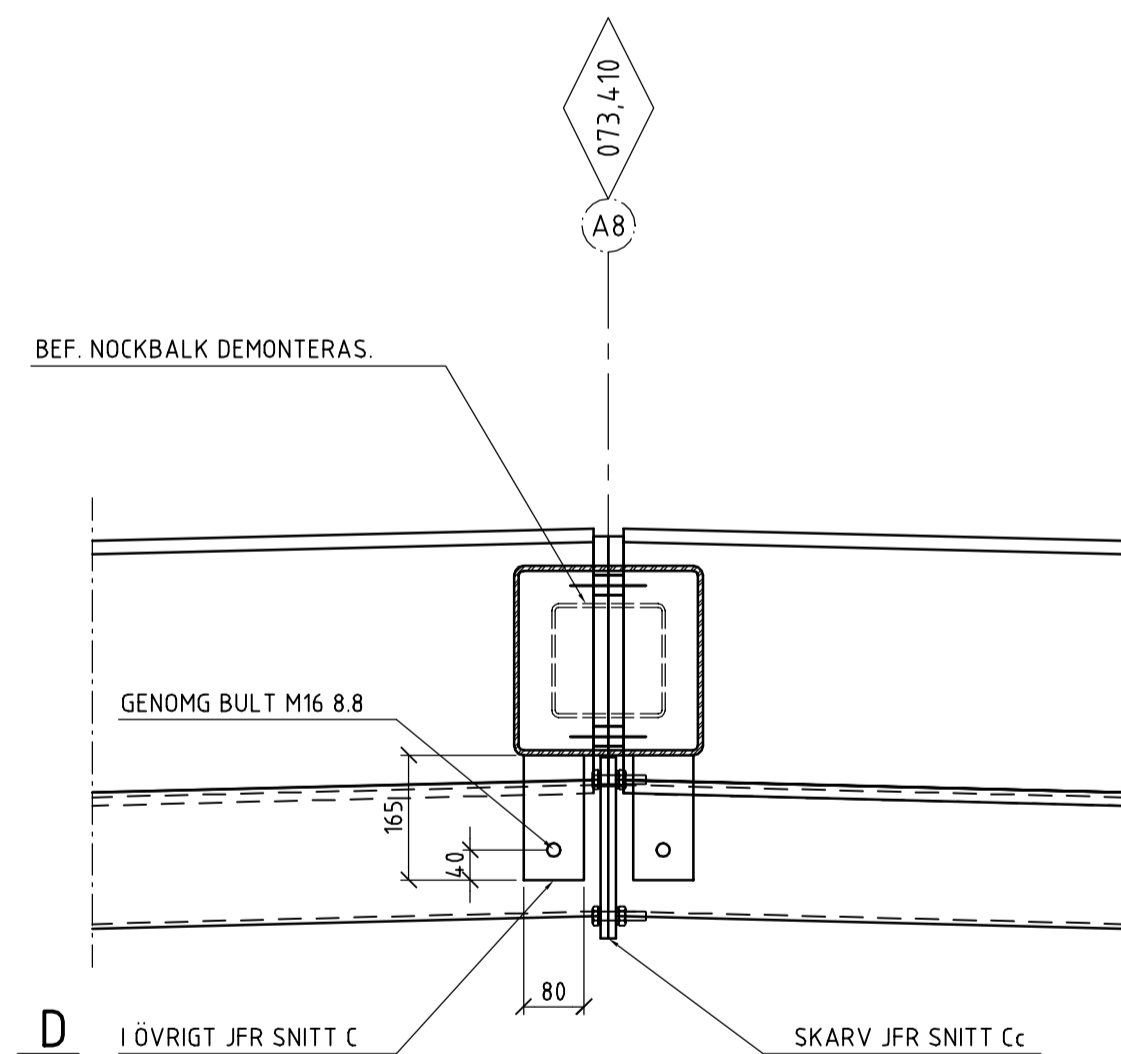


Ca
1:10

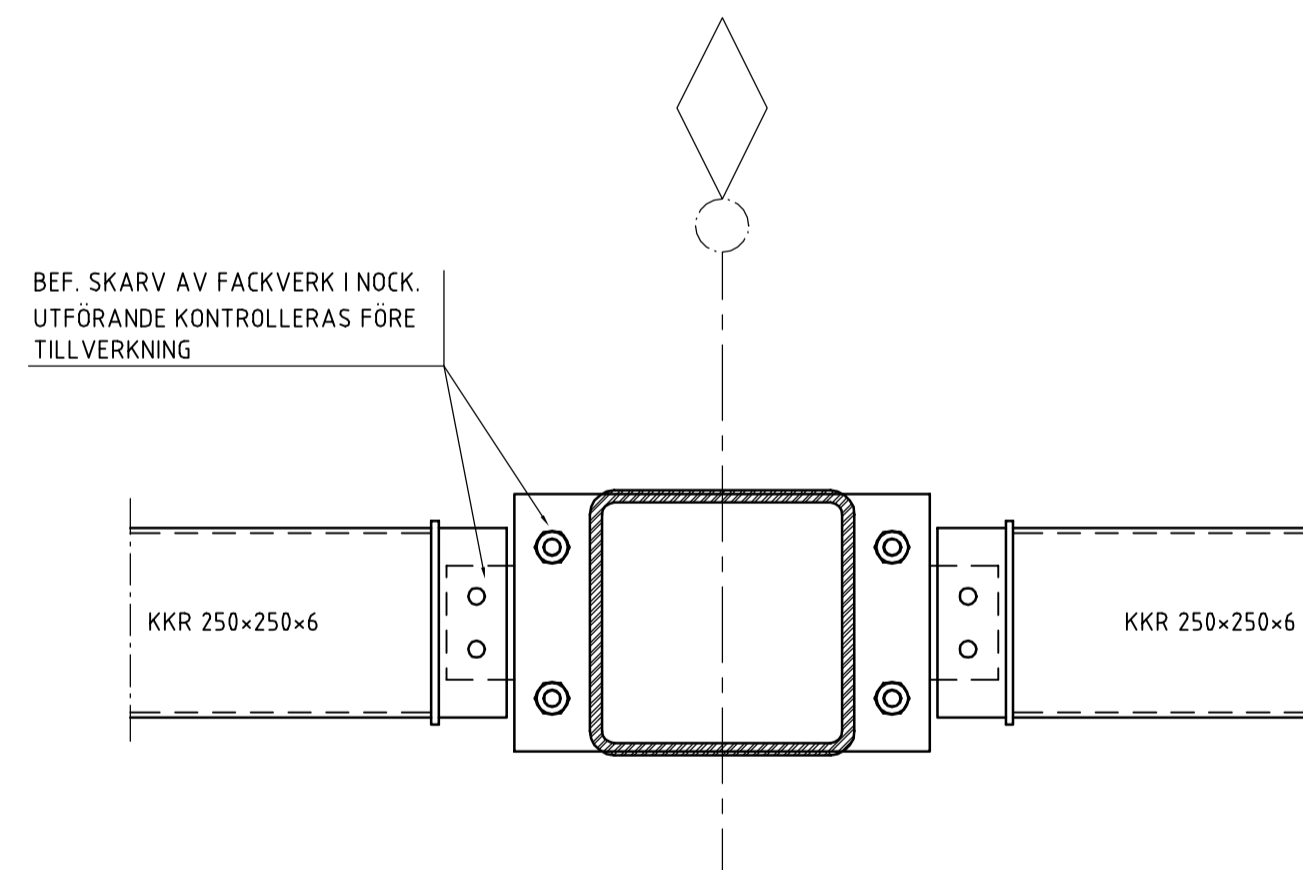


Cd
1:10

GÄLLER VID BALKSKARV

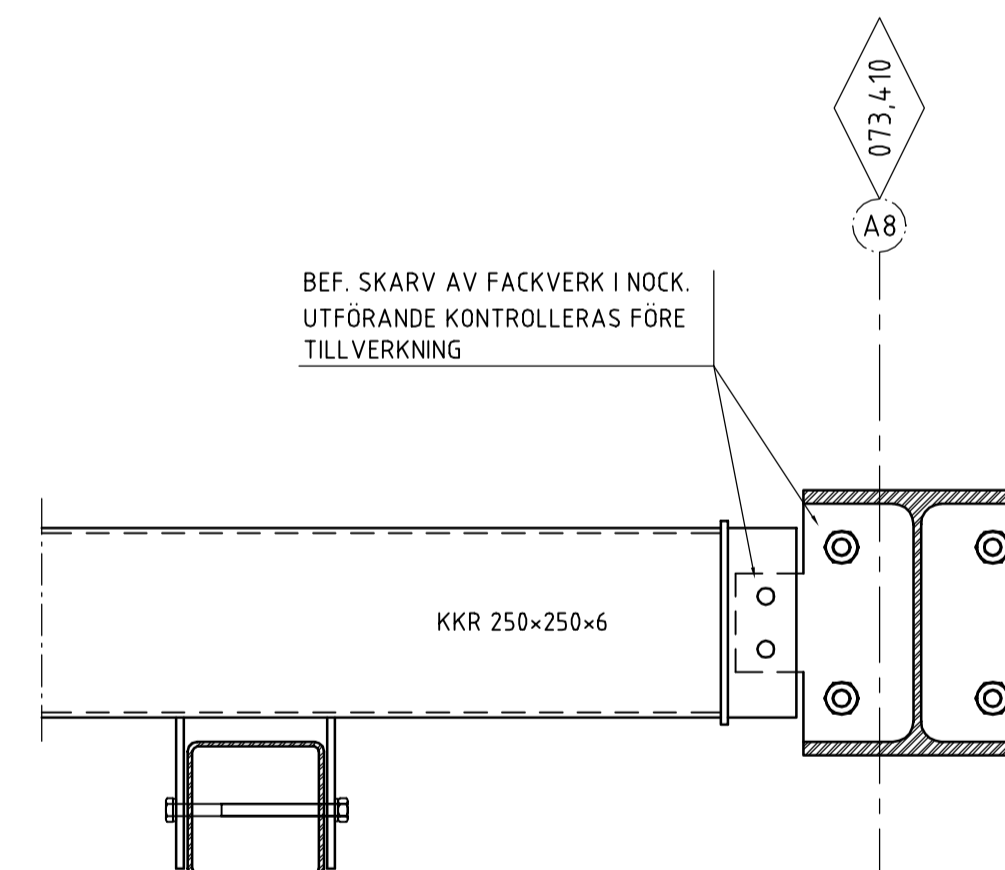


D
1:10



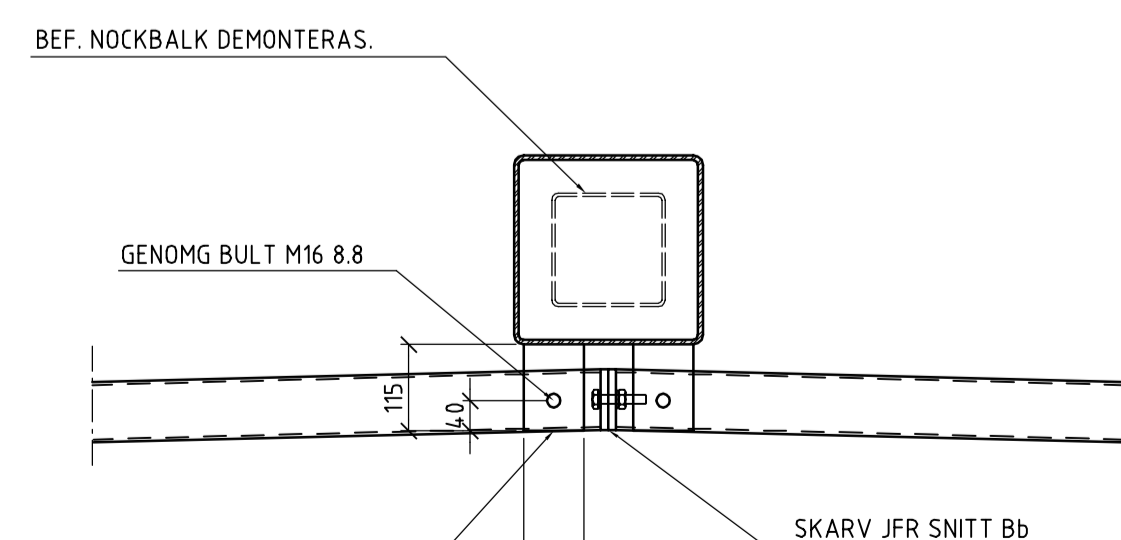
F
1:10

LÖVRIGT SE SNITT A



G
1:10

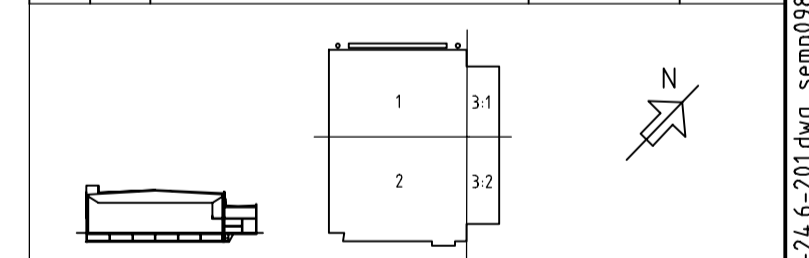
LÖVRIGT SE SNITT C



E
1:10

LÖVRIGT JFR SNITT B

RELATIONS-RITNING		2010-03-05	MP
BET	ANT	ÄNDRINGEN AVSER	DATUM SIGN



RELATIONSHANDLING

ÖREBROPORTEN
Skapar rum för utveckling

WSP
WSP Byggprojektering
Box 8094
SE 700 08 Örebro
Tel +46(0)19-17 89 50
Fax +46(0)19-13 32 00
www.wspgroup.se

A	WHITE ARKITEKTER AB	TEL 019 - 470 22 00	FAX 019 - 470 22 22
X	WSP BYGGPROJEKTERING	TEL 019 - 17 89 50	FAX 019 - 13 32 00
V	ÄE INFRASTRUKTUR AB	TEL 019 - 601 46 00	FAX 019 - 611 45 92
W	RÖRPLANERING AB	TEL 019 - 472 14 40	TEL 019 - 472 13 40
E	ÅKESSON ELTEKNIK AB	TEL 019 - 26 26 99	FAX 019 - 26 32 69
S1	ALBACON AB	TEL 031 - 706 89 20	FAX 031 - 706 89 21
S2	INGEMANSSONS TECHNOLOGY AB	TEL 08 - 709 20 00	FAX 08 - 709 20 10

UPPDRAG NR	1012 8402	RITAD/KONSTR AV	MP	HANDLAGGARE	
DATUM	2010-01-12	ANSVARIG	MATS PERSSON		

CONVENTUM, ARENA
KV. STINSEN, ÖREBRO
STÅLDETALJER

SKALA	NUMMER	BET
A1: 1:10 A3: 1:20	K-24.6-201	