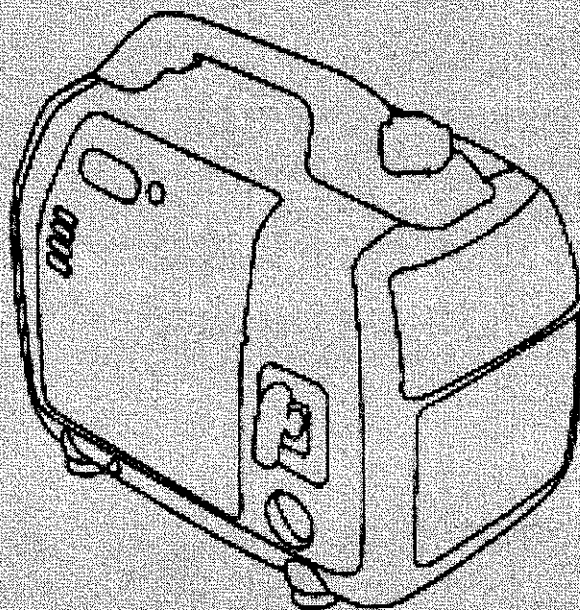


HONDA
POWER PRODUCTS

ELVERK EU20i



INSTRUKTIONSBOK

Tack för att du har köpt en Honda generator!

Denna bruksanvisning behandlar användning och skötsel av generator EU20i.

All information i denna publikation är baserad på den senaste produktinformation, som fanns tillgänglig vid godkännandet för tryckning.

Honda Motor Co., Ltd. förbehåller sig rätten att när som helst göra förändringar utan föregående meddelande och utan att detta medför några skyldigheter.

Ingen del av denna publikation får reproduceras utan skriftligt tillstånd.

Bruksanvisningen skall betraktas som en permanent del av generatorm och skall åtfölja denna vid en eventuell försäljning.

Var särskilt uppmärksam när uppgifter föregås av följande ord:

▲ FÖRSIKTIGHET Anger att det finns stor risk för allvarliga personskador eller dödsfall om inte anvisningarna följs.

FÖRSIKTIGHET: Anger att det finns risk för person- eller materialskador om inte anvisningarna följs.

OBS: Ger värdefull information.

Om det skulle uppstå något problem eller om du har några frågor om generatorm kan du rådgöra med en auktoriserad Honda återförsäljare.

▲ VARNING Hondas generatorer är konstruerade för att göra säkra och pålitliga tjänster om de används enligt anvisningarna. Läs och lär dig att förstå denna bruksanvisning innan du börjar att använda generatorm. Om du inte gör det, finns det risk för person- eller materialskador.

- Illustrationerna kan variera, beroende på generatorms typ.

INNEHÅLLSFÖRTECKNING

1. SÄKERHETSFÖRESKRIFTER	3
2. SÄKERHETSDEKALERNAS PLACERING	6
CE-märkningens och bullerdekals placering	8
3. GENERATORNS HUVUDDDELAR	9
4. KONTROLLER FÖRE START	13
5. START AV MOTORN	16
• Arbete på höga höjder	
6. ANVÄNDNING AV GENERATORN	20
7. AVSTÄNGNING AV MOTORN	32
8. UNDERHÅLL	34
9. TRANSPORT OCH FÖRVARING	39
10. AVHJÄLPANDE AV FEL	41
11. TEKNISKA DATA	43
12. KOPPLINGSSCHEMA	44
13. ADRESSER TILL STÖRRE HONDA-ÅTERFÖRSÄLJARE	49

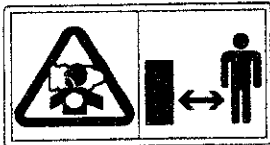
1. SÄKERHETSFÖRESKRIFTER

⚠ VARNING

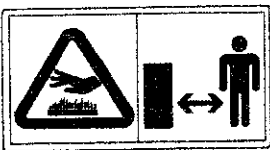
För säkerställande av säker användning:



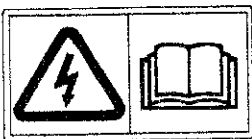
- Hondas generatorer är konstruerade för att göra säkra och pålitliga tjänster om de används enligt anvisningarna.
Läs och lär dig att förstå bruksanvisningen innan du börjar använda generatoren.
I annat fall finns det risk för person- och materialskador.



- Avgaserna innehåller giftig kolmonoxid.
Kör aldrig generatoren i ett slutet utrymme.
Sörj för god ventilation.
Även vid användning i ventilerade utrymnen måste försiktighet iakttas.



- Ljuddämparen blir mycket varm under drift och förblir varm en stund efter det att motorn har stängts av.
Var försiktig och rör inte ljuddämparen medan den är varm.
Låt motorn svalna innan du förvarar generatoren inomhus.
- Motorns avgassystem värms upp under drift och förblir varmt en stund efter det att motorn har stängts av.
För undvikande av brännskador bör du vara uppmärksam på varningsdekalerna på generatoren.




- Anslut aldrig någon annan kabel än specialkabeln för paralleldrift till kontaktdonet för paralleldrift. Om du inte följer denna anvisning finns det risk för elektriska stötar.


SÄKERHETSFÖRESKRIFTER

VARNING

För säkerställande av säker drift:

	Ⓜ STOP THE ENGINE BEFORE REFUELING. BE SURE TO CONNECT ONLY THE SPECIAL LEAD TO THE PARALLEL OPERATION RECEPTACLE.	Ⓜ DESLIGUE O MOTOR ANTES DE ABASTECER. CERTIFIQUE-SE DE QUE SÓ LIGA A EXTENSÃO ESPECIAL À TOMADA DE USO EM PARALELO.
	Ⓜ ARRÊTEZ LE MOTEUR AVANT DE REFAIRE LE PLEIN. CONNECTER UNIQUEMENT LE CORDON SPECIAL A LA PRISE POUR UTILISATION EN PARALLELE.	Ⓜ ΣΤΑΜΑΤΕ ΤΗ ΜΗΧΑΝΗ ΠΡΙΝ ΤΟΝ ΑΠΟΘΕΤΑΙΣΜΟ ΜΕ ΚΑΥΣΙΜΑ. ΒΕΒΑΙΩΣΕΙΤΕ ΟΤΙ ΕΝ ΣΥΝΔΕΞΕΤΕ ΜΟΝΟΝ ΤΟ ΕΙΔΙΚΟ ΚΑΒΛΑΚΙΟ ΣΤΗΝ ΥΠΟΔΟΧΗ ΤΑ ΑΕΤΟΥΠΤΙΑ ΕΝ ΠΑΡΑΛΛΗΛΟ.
	Ⓜ VOR AUFTANKEN MOTOR ABSTELLEN. VERBINDEN SIE AUSSCHLIESSLICH DIE SPEZIALKABEL MIT DEN STECKDOSEN FÜR PARALLEL BETRIEB.	Ⓜ ΣΤΑΜΑΤΕ ΤΗ ΜΗΧΑΝΗ ΠΡΙΝ ΤΟΝ ΑΠΟΘΕΤΑΙΣΜΟ ΜΕ ΚΑΥΣΙΜΑ. ΒΕΒΑΙΩΣΕΙΤΕ ΟΤΙ ΕΝ ΣΥΝΔΕΞΕΤΕ ΜΟΝΟΝ ΤΟ ΕΙΔΙΚΟ ΚΑΒΛΑΚΙΟ ΣΤΗΝ ΥΠΟΔΟΧΗ ΤΑ ΑΕΤΟΥΠΤΙΑ ΕΝ ΠΑΡΑΛΛΗΛΟ.
	Ⓜ ARRESTARE IL MOTORE PRIMA DI FARE RIFORMIMENTO. ASSICURARSI DI COLLEGARE SOLTANTO IL CAVO SPECIALE ALLA PRESA PER FUNZIONAMENTO IN PARALLELO.	Ⓜ STÄNG AV MOTORN FÖRE BRÄNSLEPÅFYLLNING. ANVÄND ENDAST SPECIALSLADDEN FÖR ANSLUTNING TILL PARALLELUTTAGET.
	Ⓜ STOP DE MOTOR ALVORENS BIJ TE TANKEN. SLUIT ALLEEN HET SPECIALE SNOER AAN OP DE AANSLUITING VOOR PARALLEL BEDRIJF.	Ⓜ STOP MOTOREN FÖR BRÄNSLEPÅFYLLNING. TILSLUT ALTD KUN SPECIALLEDNINGEN I PARALLELSTIKKENE.
	Ⓜ PARE EL MOTOR ANTES DE REPOSTAR. ASEGÚRESE DE QUE SÓLO CONECTE EL CABLE ESPECIAL EN EL CONECTOR DE OPERACION PARALELA.	Ⓜ SLÅ AV MOTOREN FÖR PÅFYLLNING. BRUK KUN SPECIALLEDNING TIL PARALLEL STIKKONTAKT.
	Ⓜ SAMMUTA MOTTORI ENNEN TANKKAUSTA. VARMISTU ETTÄ AINOASTAAN ERIKOISJOHTOSARJIA ON KYTKETTY PISTORASKOIHIN RINNAKKAUSKÄYTTÖÄ VARTEN.	

- Bensin är extremt lättantändlig och explosiv under vissa förhållanden. Tanka på en väl ventilerad plats med motorn avstängd.
- Håll cigaretter, rök och gnistor på avstånd vid tankning av generatoren. Tanka alltid på en väl ventilerad plats.
- Torka omedelbart upp utspilld bensin.

	<ul style="list-style-type: none">• Inkoppling som reservkraft till en byggnads elektriska installation måste alltid utföras av en kvalificerad elektriker i enlighet med alla gällande lagar och bestämmelser om elanläggningar. Felaktig inkoppling kan göra att spänning från generatoren matas ut på elnätet. Detta kan ge elektriska stötar åt elektriker och andra, som har kontakt med ledningarna under ett strömavbrott och när strömmen återkommer kan generatoren explodera, brinna eller vålla brand i byggnadens elektriska installation.
---	--

SÄKERHETSFÖRESKRIFTER

▲ VARNING

För säkerställande av säker drift:

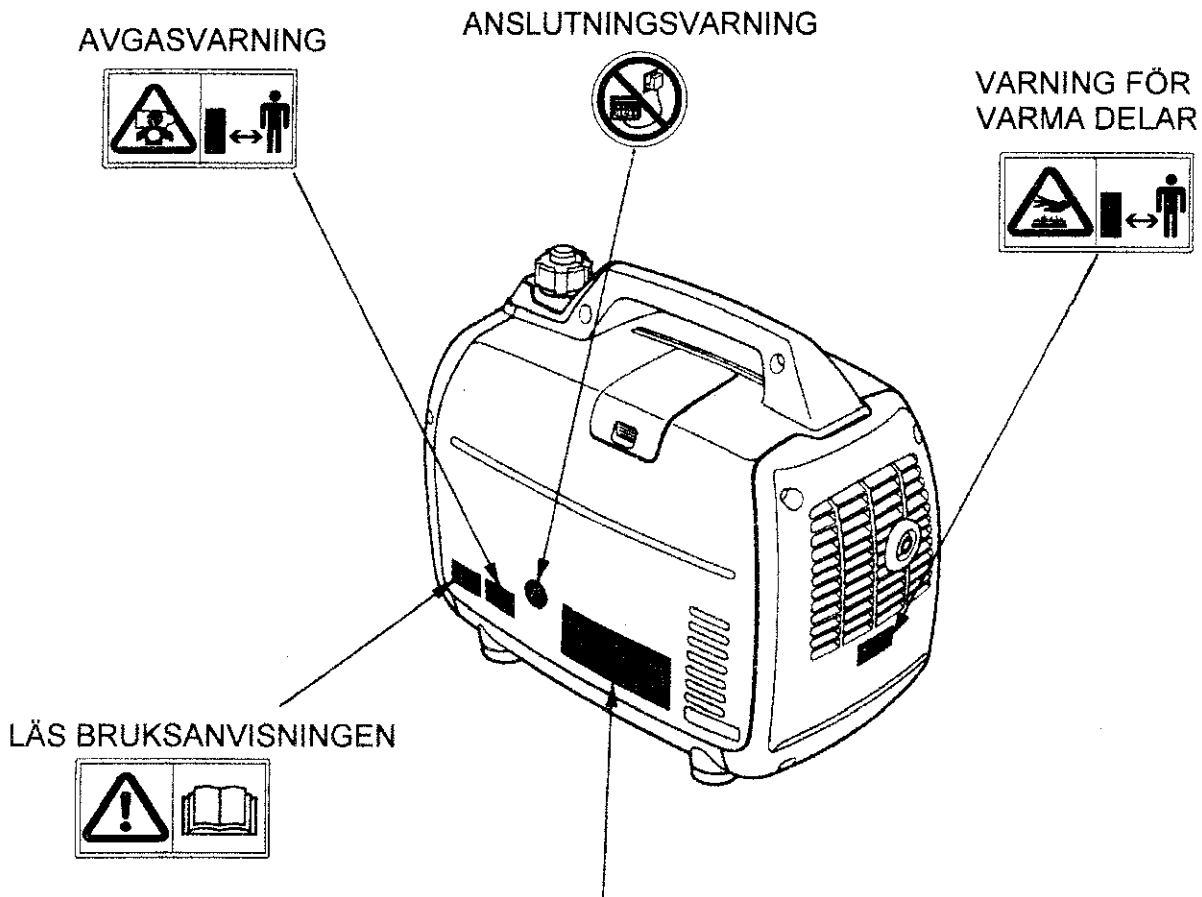
- Gör alltid en kontroll före användning (sid. 13) innan du startar motorn. Det kan förhindra en olycka eller materialskador.
- Placera generatoren minst 1 m från byggnader eller andra föremål under drift.
- Ställ upp generatoren på plan mark. Om generatoren lutar, finns det risk för bränslespill.
- Lär dig hur du skall kunna stanna generatoren snabbt och lär dig att förstå funktionen hos samtliga reglage. Låt aldrig någon använda generatoren utan att först ha fått korrekta instruktioner.
- Håll dig borta från roterande delar när generatoren är i gång.
- Vid felaktig användning finns det risk för elektriska stötar från generatoren. Arbeta aldrig med våta händer.
- Kör aldrig generatoren i regn eller snö och låt den inte bli våt.

2. SÄKERHETSDEKALERNAS PLACERING

Dessa dekaler varnar för risker, som kan ge upphov till allvarliga skador. Läs dekalerna samt säkerhetsföreskrifterna och varningarna i denna bruksanvisning noga.

Om en dekal lossnar eller blir svårsläst, kan du köpa en ny från Hondas återförsäljare.

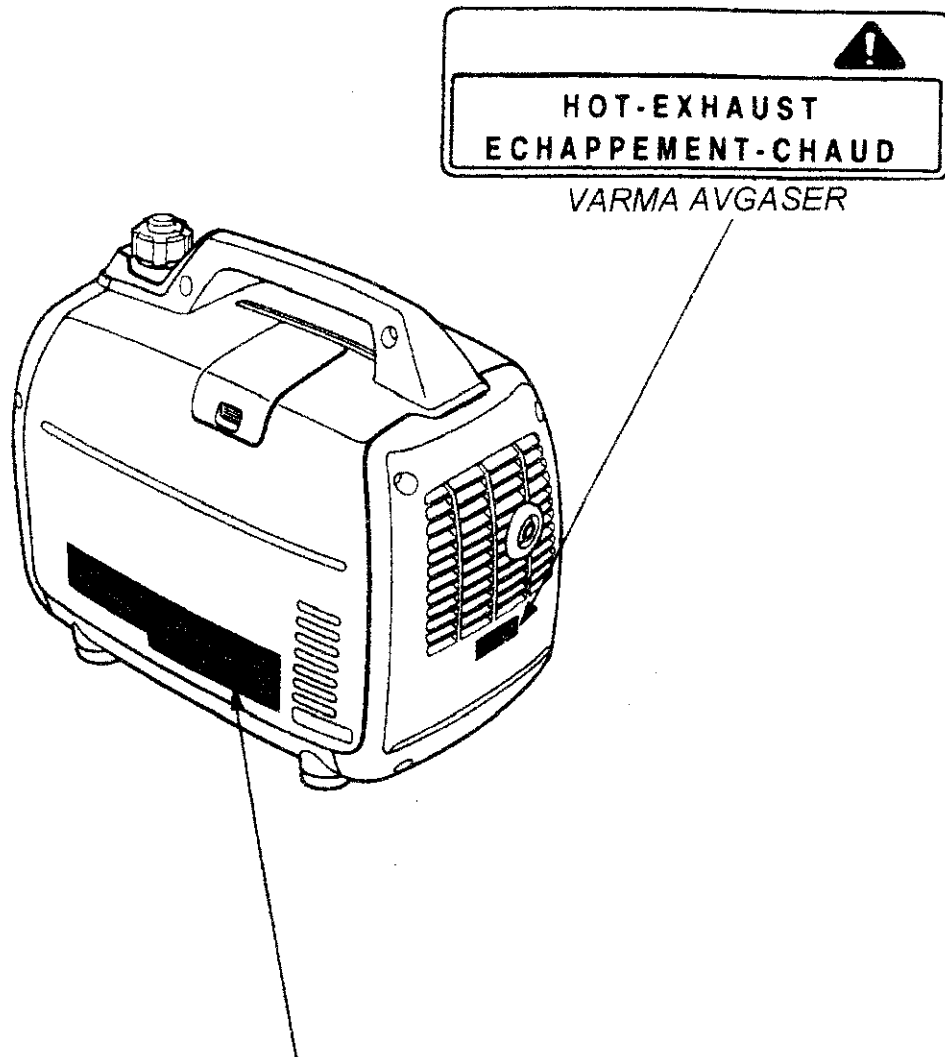
(Europeisk modell, typerna G, B, F och W)




	<p>ⓐ STOP THE ENGINE BEFORE REFUELING. BE SURE TO CONNECT ONLY THE SPECIAL LEAD TO THE PARALLEL OPERATION RECEPTACLE.</p>	<p>ⓐ DESLIGUE O MOTOR ANTES DE ABASTECER. CERTIFIQUE-SE DE QUE SÓ LIGA A EXTENSÃO ESPECIAL A TOMADA DE USO EM PARALELO.</p>
	<p>ⓑ ARRÊTEZ LE MOTEUR AVANT DE REFAIRE LE PLEIN. CONNECTER UNIQUEMENT LE CORDON SPECIAL A LA PRISE POUR UTILISATION EN PARALLELE.</p>	<p>ⓑ ΣΤΑΜΑΤΕ ΤΗ ΜΗΧΑΝΗ ΠΡΙΝ ΤΟΝ ΑΝΕΦΟΔΙΑΣΜΟ ΜΕ ΚΑΥΣΙΜΑ. ΒΕΒΑΙΩΣΕΤΕ ΟΤΙ ΗΑ ΕΥΝΑΞΕΤΕ ΜΟΝΟΝ ΤΟ ΕΙΔΙΚΟ ΚΑΒΛΑΚΙΟ ΣΤΗΝ ΥΠΟΔΟΧΗ ΤΗΣ ΑΕΙΟΥΠΤΙΑΣ ΕΝ ΠΑΡΑΛΛΗΛΩ.</p>
	<p>ⓒ VOR AUFTANKEN MOTOR ABSTELLEN. VERBINDEN SIE AUSSCHLIESSLICH DIE SPEZIALKABEL MIT DEN STECKDOSEN FÜR PARALLEL-BETRIEB.</p>	<p>ⓒ ΣΤΑΜΑΤΕ ΤΗ ΜΗΧΑΝΗ ΠΡΙΝ ΤΟΝ ΑΝΕΦΟΔΙΑΣΜΟ ΜΕ ΚΑΥΣΙΜΑ. ΒΕΒΑΙΩΣΕΤΕ ΟΤΙ ΗΑ ΕΥΝΑΞΕΤΕ ΜΟΝΟΝ ΤΟ ΕΙΔΙΚΟ ΚΑΒΛΑΚΙΟ ΣΤΗΝ ΥΠΟΔΟΧΗ ΤΗΣ ΑΕΙΟΥΠΤΙΑΣ ΕΝ ΠΑΡΑΛΛΗΛΩ.</p>
	<p>ⓓ ARRESTARE IL MOTORE PRIMA DI FARE RIFORMIMENTO. ASSICURARSI DI COLLEGARE SOLTANTO IL CAVO SPECIALE ALLA PRESA PER FUNZIONAMENTO IN PARALLELO.</p>	<p>ⓓ STÄNG AV MOTORN FÖRE BRÄNSLEPÅFYLLNING. ANVÄND ENDAST SPECIALSLADDEN FÖR ANSLUTNING TILL PARALLELUTTAGET.</p>
	<p>ⓔ STOP DE MOTOR ALVORENS BIJ TE TANKEN. SLUIT ALLEEN HET SPECIALE SMOER AAN OP DE AANSLUITING VOOR PARALLEL BEDRIJF.</p>	<p>ⓔ STOP MOTOREN FÖR BRÄNSLEPÅFYLLNING. TILSLUT ALTDI KUN SPECIALLEDNINGEN I PARALLELUTTAGET.</p>
	<p>ⓕ PARE EL MOTOR ANTES DE REPOSTAR. ASEGURESE DE QUE SÓLD CONECTA EL CABLE ESPECIAL EN EL CONECTOR DE OPERACION PARALELA.</p>	<p>ⓕ SLÅ AV MOTOREN FÖR PÅFYLLNING. BRUK KUN SPECIALLEDNING TIL PARALLELUTTAGET.</p>

BRÄNSLEVARNING / PARALLELLDRIFTSVARNING

(Australisk modell: typ U)




HOT-EXHAUST
ECHAPPEMENT-CHAUD

VARMA AVGASER

 **CAUTION**

- DO NOT USE INDOORS DUE TO DANGER OF CARBON MONOXIDE POISONING.
- DO NOT CONNECT THE RECEPTACLE OF THIS GENERATOR TO HOUSE WIRING.
- STOP THE ENGINE BEFORE REFUELING.
- CHECK FOR SPILLED FUEL OR FUEL LEAKS.
- DO NOT FILL THE FUEL TANK BEYOND THE UPPER LIMIT LINE.
- FOR DETAILED EXPLANATION, READ THE OWNER'S MANUAL.
- WHEN STORED OR IN TRANSIT, MAKE CERTAIN THAT THE ENGINE SWITCH AND THE FUEL TANK CAP LEVER ARE IN "OFF" POSITION TO PREVENT FUEL LEAKS.
- BE SURE TO CONNECT ONLY THE SPECIAL LEAD TO THE PARALLEL OPERATION RECEPTACLE.

 **ATTENTION**

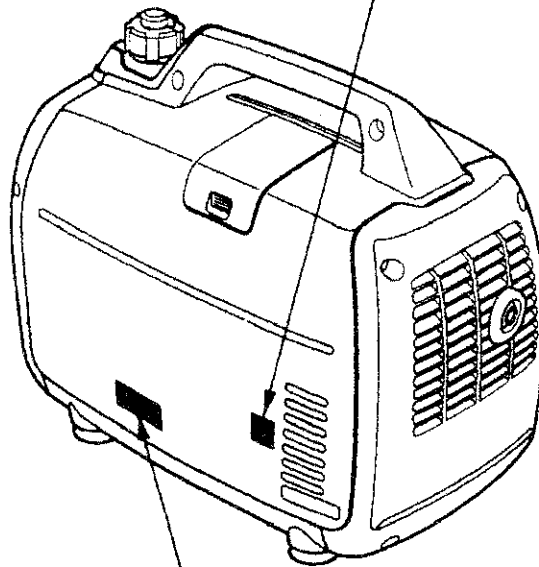
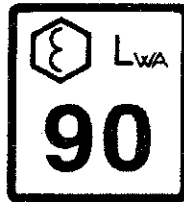
- NE PAS UTILISER DANS UN LOCAL CLOS OÙ LES VAPEURS NOCIVES DE MONOXYDE DE CARBONE PEUVENT S'ACCUMULER.
- NE JAMAIS CONNECTER LE GROUPE ÉLECTROGÈNE À UNE PRISE DE SECTEUR.
- ARRÊTER LE MOTEUR AVANT DE FAIRE LE PLEIN D'ESSENCE.
- CONTRÔLER QU'IL N'Y A NI FUIITE D'ESSENCE, NI D'ESSENCE RÉPANDUE SUR L'APPAREIL.
- NE PAS REMPLIR LE RÉSERVOIR D'ESSENCE AU-DESSUS DU REPÈRE DE NIVEAU MAXIMUM.
- POUR PLUS D'INFORMATIONS, LIRE LE MANUEL DE L'UTILISATEUR.
- QUAND LE GROUPE ÉLECTROGÈNE EST REMIS OU TRANSPORTÉ, S'ASSURER QUE LE CONTACT D'ARRÊT DU MOTEUR ET LA MISE À L'AIR LIBRE DU RÉSERVOIR D'ESSENCE SONT SUR LA POSITION "OFF" AFIN D'ÉVITER TOUTE FUIITE D'ESSENCE.
- CONNECTER UNIQUEMENT LE CORDON SPÉCIAL À LA PRISE POUR UTILISATION EN PARALLÈLE.

 **VARNING**

- KOPPLA ALDRIG UTGÅNGEN FRÅN DENNA GENERATOR TILL LEDNINGARNA I ETT HUS.
- STÅNG AV MOTORN FÖRE TANKNING.
- HÅLL UPSIKT ÖVER SPILLT BRÄNSLE OCH BRÄNSLELÄCKAGE.
- FYLL INTE BRÄNSLETANKEN ÖVER DEN ÖVRE NIVÅMARKERINGEN.
- DETALJERADE ANVISNINGAR FINNS I BRUKSANVISNINGEN.
- VID FÖRVARING OCH TRANSPORT MÅSTE TÄNDSTRÖMSTÄLLAREN OCH VENTILARMEN PÅ BRÄNSLETANKENS LOCK STÅ I LÅGE OFF FÖR UNDVIKANDE AV BRÄNSLELÄCKAGE.
- ANVÄND ALDRIG NÅGOT ANNAT ÄN SPECIALSLADDEN FÖR PARALLELKOPPLING AV GENERATORER.

- CE-märkningens och bullerdekals placering (Europa-modeller: typerna G, B, F och W)


BULLERDEKAL



- CE-MÄRKNING

Tillverkarens namn och adress

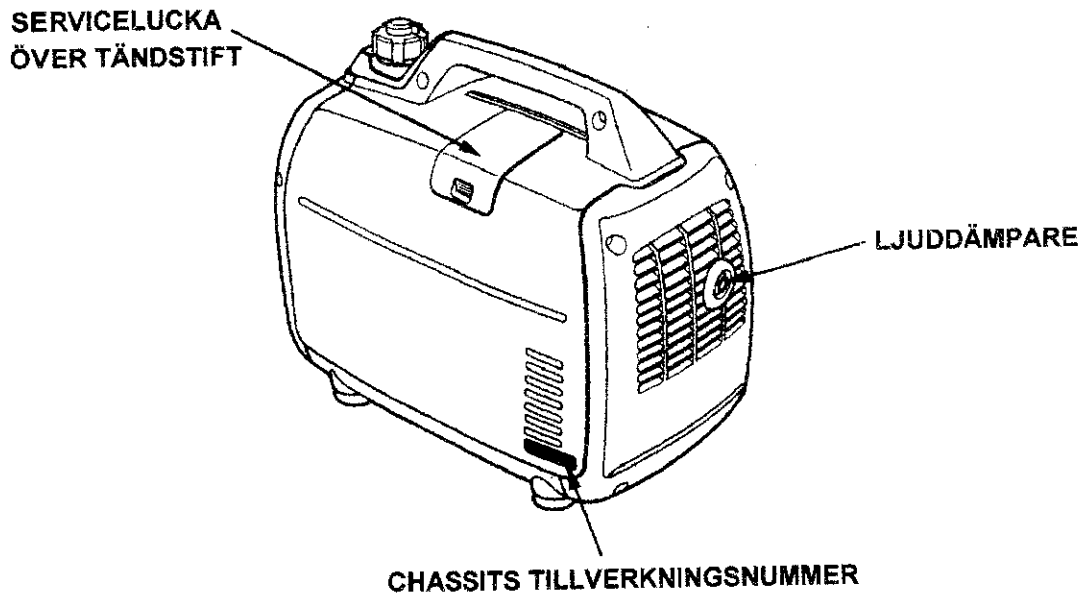
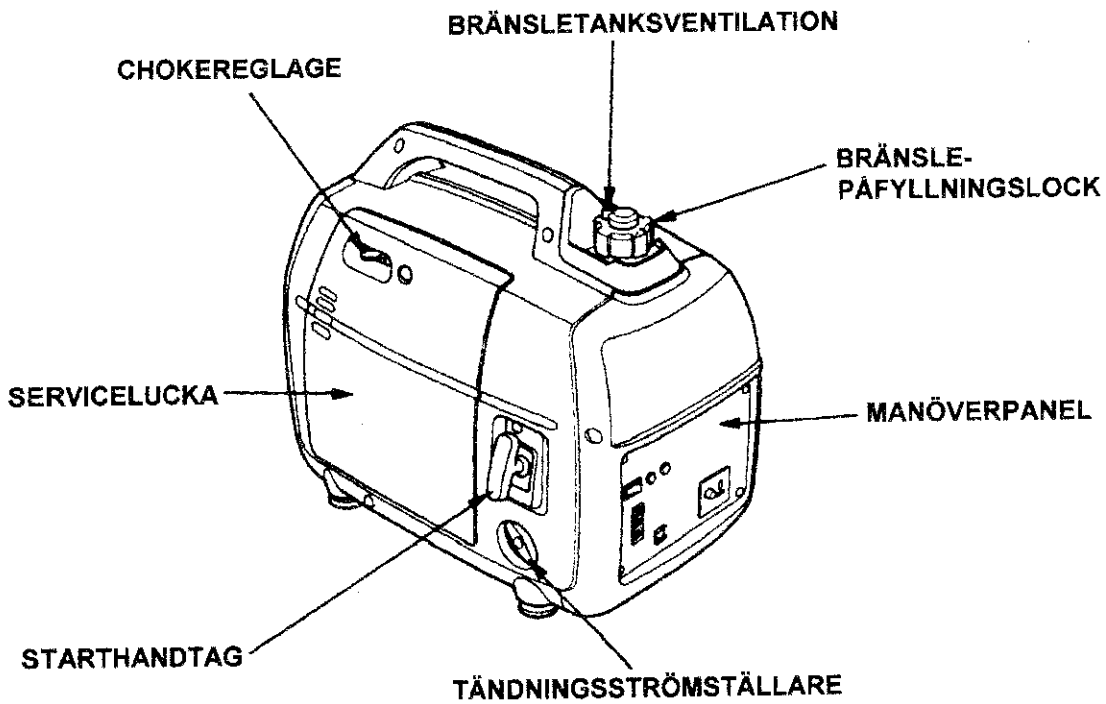
Max. tillåten omgivnings-temperatur

 Generating set ISO 8528	EU 20i Honda Motor CO., LTD. <small>2-1-1 Minami Aoyama, Minato-ku Tokyo, Japan</small>			
	Rated power COP	1.6 Kw	50Hz	Max. 40°C
	Rated power factor	1.0	230V	Max. 1000m
	Year of Mfg.	****	7.0A	Mass 21.0 Kg

Högsta höjd

Vikt utan olja och bränsle

3. GENERATORNS HUVUDELAR

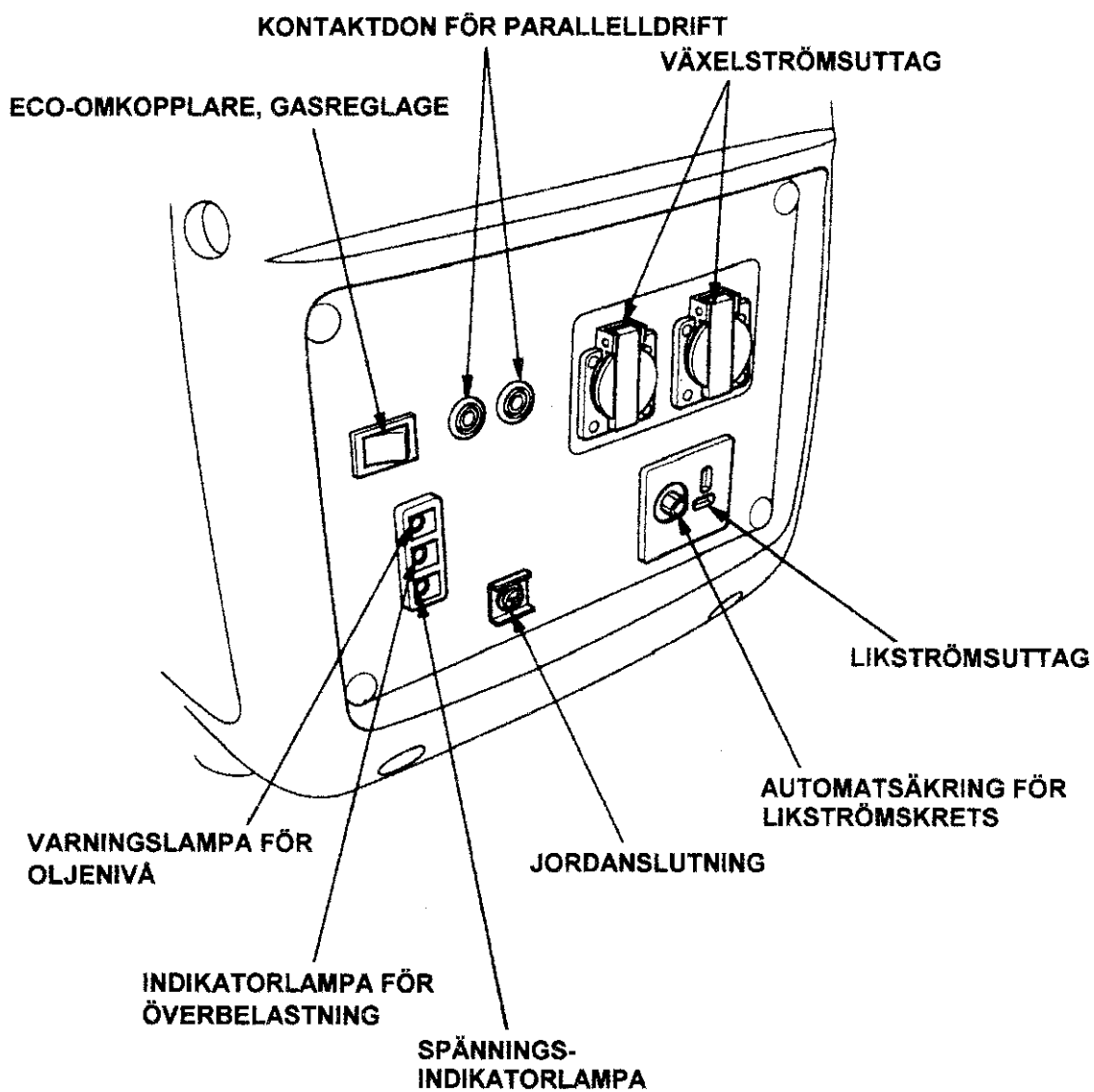


Anteckna chassits tillverkningsnummer i nedanstående utrymme.
Du kommer att behöva detta nummer vid beställning av reservdelar.

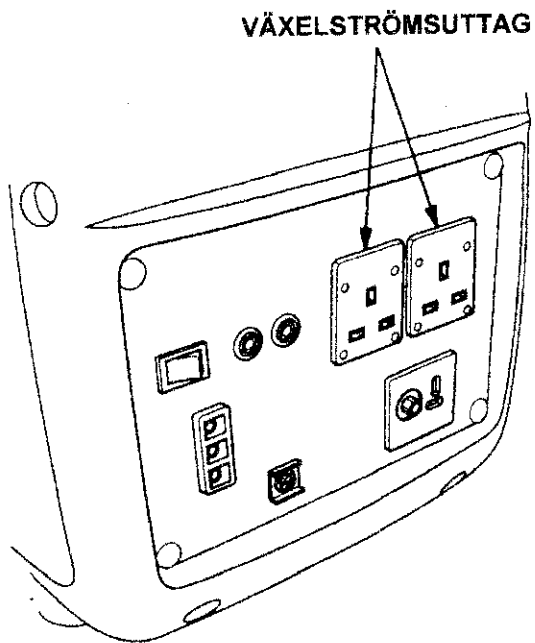
Chassits tillverkningsnummer: _____

MANÖVERPANEL

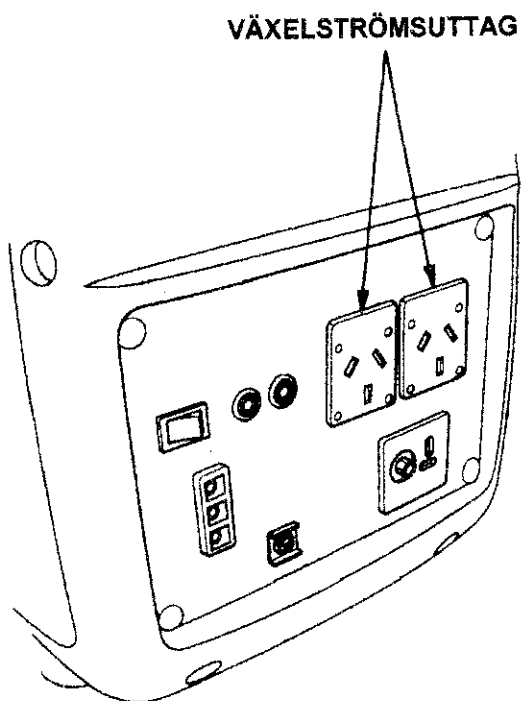
TYPERNA G, F OCH W



Typ B



Typ U



Eco gasreglage

ECO:

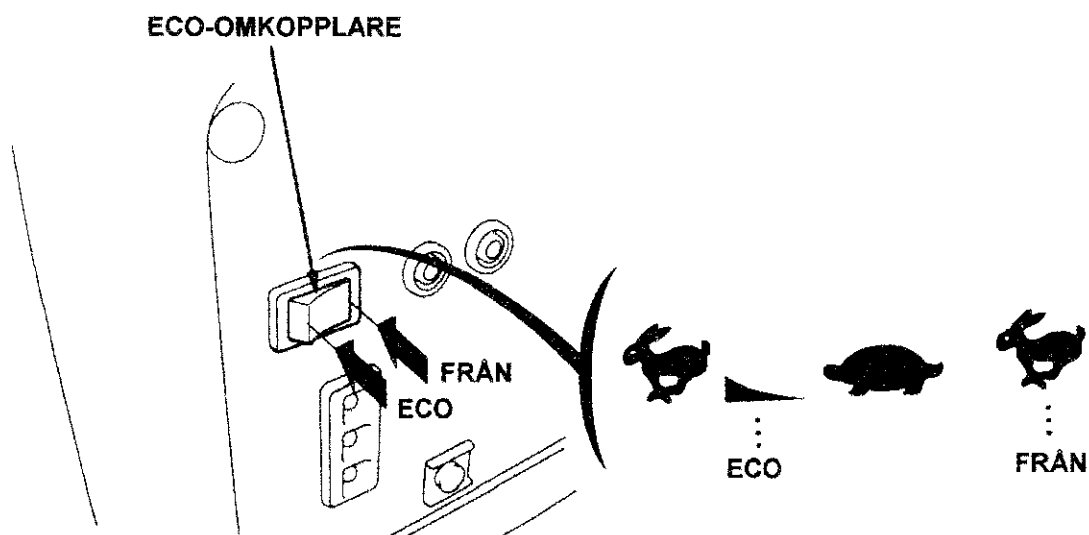
Motorns varvtal sänks automatiskt till tomgång när den elektriska belastningen kopplas från och ökas till det normala värdet när belastningen kopplas in igen. Vi rekommenderar att detta läge används för minsta bränsleförbrukning under drift.

OBS:

- ECO gasreglagesystem fungerar inte tillfredsställande, om belastningen kräver full effekt omedelbart.
- Om stora elektriska belastningar ansluts samtidigt bör ECO-omkopplaren ställas i läge OFF för reducering av spänningsvariationerna.
- Vid användning av likströmsuttaget skall ECO-omkopplaren stå i läge OFF.

OFF:

- ECO gasreglagesystem arbetar inte. Motorvarvtalet hålls vid sitt nominella värde.



4. KONTROLLER FÖRE START

FÖRSIKTIGHET

Generatoren måste stå på en plan yta med motorn avstängd vid kontrollen.

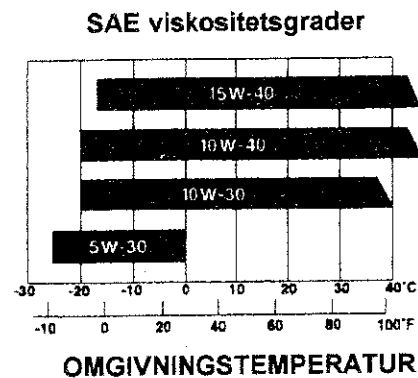
1. Kontrollera oljenivån.

FÖRSIKTIGHET

Använd aldrig tvåtaktsolja eller olja utan lösande tillsatser. Dessa oljor förkortar motorns livslängd.

Använd fyrtaktsmotorolja av hög kvalitet med hög detergenttillsats, godkänd att motsvara eller överträffa de amerikanska biltillverkarnas krav för API Service Classification SG, SF.

Välj rätt viskositet för medeltemperaturen på användningsplatsen.

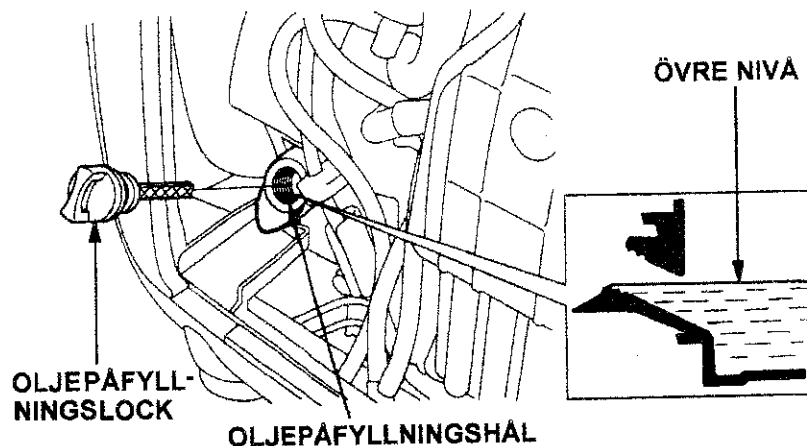


Lossa skruven och tag bort vänstra sidans servicelucka (se sid. 35). Tag bort oljepåfyllningslocket och torka av oljestickan med en ren trasa. Kontrollera oljenivån genom att föra in stickan i påfyllningshålet utan att skruva fast den. Om oljenivån ligger under stickans ände måste du fylla på olja av rekommenderad typ upp till påfyllningsrörets överkant.

FÖRSIKTIGHET

Om motorn körs med för låg oljenivå kan den skadas allvarligt.

OBS: Oljeövervakningssystemet stänger automatiskt av motorn innan oljan har sjunkit under den säkra nivån. För undvikande av oväntade driftavbrott är det emellertid ändå lämpligt att kontrollera oljenivån manuellt med regelbundna mellantider.



2. Kontrollera bränslenivån.

Använd endast blyfri bensin eftersom den ger minst avsättningar i förbränningsrummet.

Om bränslenivån är låg, skall du fylla tanken upp till föreskriven nivå.

Använd aldrig oljeblandad eller smutsig bensin.

Undvik att få in smuts, damm eller vatten i bränsletanken.

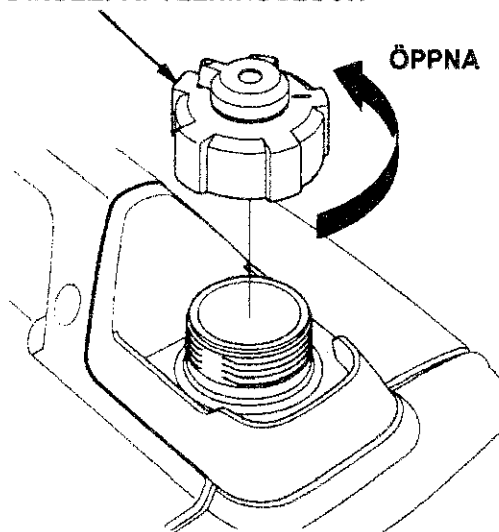
Drag till påfyllningslocket ordentligt efter tankningen.

▲ VARNING

- **Bensin är extremt lättantändlig och är explosiv under vissa förhållanden.**
- **Tanka på en väl ventilerad plats med motorn avstängd. Rök inte och tillåt inte någon öppen låga eller gnistor i närheten av den plats där motorn tankas eller bensin förvaras.**
- **Fyll inte för mycket bränsle i tanken (det får inte finnas något bränsle över det övre nivåmärket). Sätt tillbaka tanklocket och drag fast det ordentligt efter tankningen.**
- **Var försiktig, så att du inte spiller bränsle vid tankningen. Spillt bränsle och bränsleångor kan antändas. Om något bränsle spills, måste du se till att det har avdunstat helt eller torkats upp innan du startar motorn.**
- **Undvik långvarig eller upprepad kontakt med huden eller inandning av ångorna.**
FÖRVARA BENSINEN OÅTKOMLIG FÖR BARN.

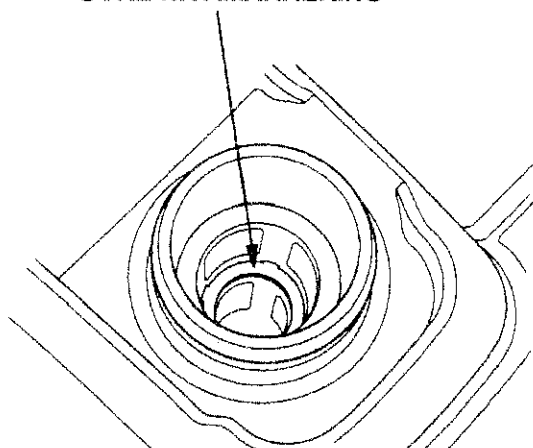
Bränsletankens rymd: 4,1 liter

BRÄNSLEPÅFYLLNINGSLÖCK



ÖPPNA

ÖVRE NIVÅMARKERING



Alkoholhaltiga bränslen

Om du har för avsikt att använda bensin innehållande alkohol (gasohol) måste du övertyga dig om att den har minst det oktanvärde, som rekommenderas av Honda. Det finns två typer av "gasohol", den ena innehållande etanol och den andra metanol. Använd aldrig bränsle, som innehåller mer än 10 % etanol. Använd inte bränsle innehållande metanol (metyl- eller träsprit), som inte dessutom innehåller lösningsmedel och korrosionsskyddsmedel för metanol. Använd aldrig bränsle, som innehåller mer än 5 % metanol, även om det innehåller lösnings- och korrosionsskyddsmedel.

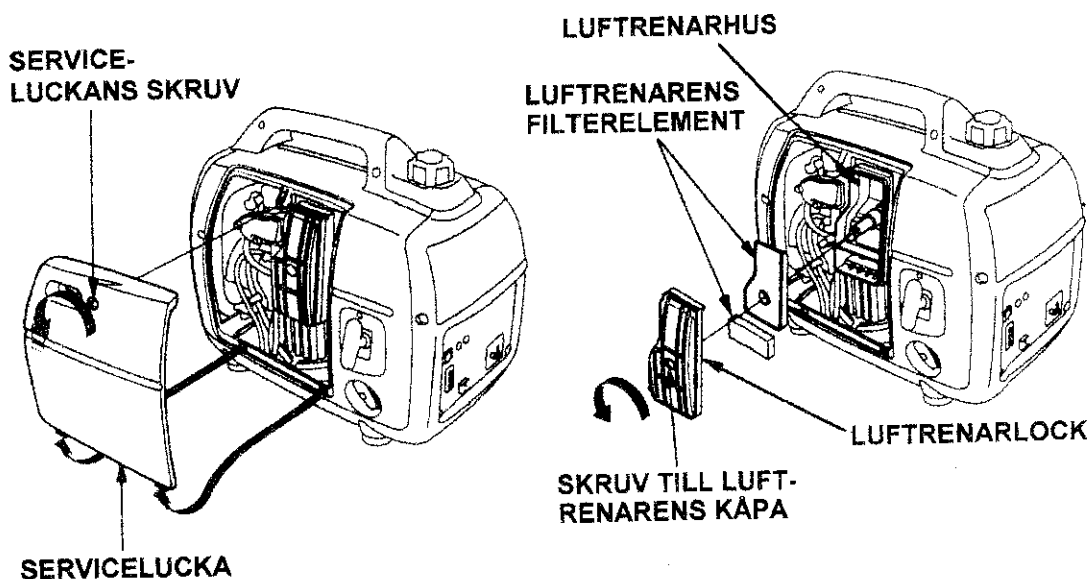
OBS:

- Skador på bränslesystemet eller problem med motorns prestanda, som beror på användning av alkoholhaltiga bränslen, täcks inte av garantin. Honda kan inte godkänna användning av metanolhaltiga bränslen, eftersom det ännu inte finns tillräckliga bevis för deras lämplighet.
- Innan du köper bränsle från en okänd leverantör, bör du försöka ta reda på om det innehåller alkohol. Om det gör det, måste du fastställa vilken typ och mängd av alkohol det gäller. Om du märker några driftstörningar vid användning av bränsle som innehåller alkohol eller som du misstänker innehåller alkohol, måste du gå över till bensin som du vet att den inte innehåller alkohol.

3. Kontrollera luftrenaren

Kontrollera att luftrenarens filterinsatser är rena och i gott skick. Lossa serviceluckans skruv och tag bort luckan. Lossa luftrenarkåpens skruv och tag bort kåpan. Kontrollera filterelementen. Rengör eller byt ut elementen efter behov. Se sid. 36.

FÖRSIKTIGHET: Kör aldrig motorn utan luftrenare, eftersom den då slits snabbt av föroreningar, t.ex. smuts och damm, som sugas in genom förgasaren.

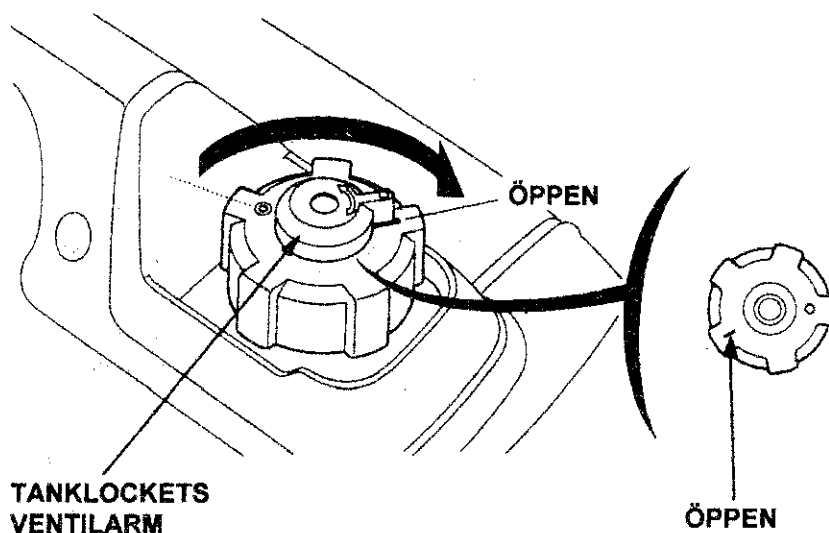


5. START AV MOTORN

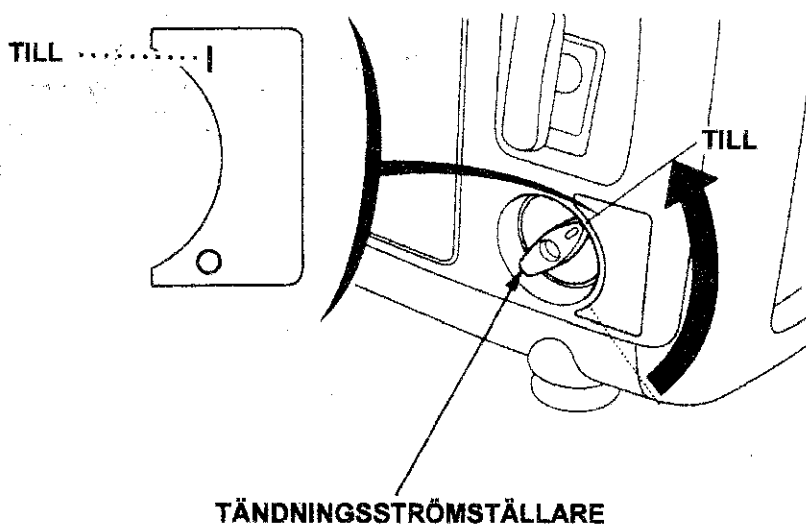
Koppla bort alla belastningar från växelströmsuttagen innan du startar motorn.

1. Vrid ventilarmen på bränslepåfyllningslocket helt medurs till öppet läge (ON).

OBS: För ventilarmen till läge OFF vid transport av generatoren.



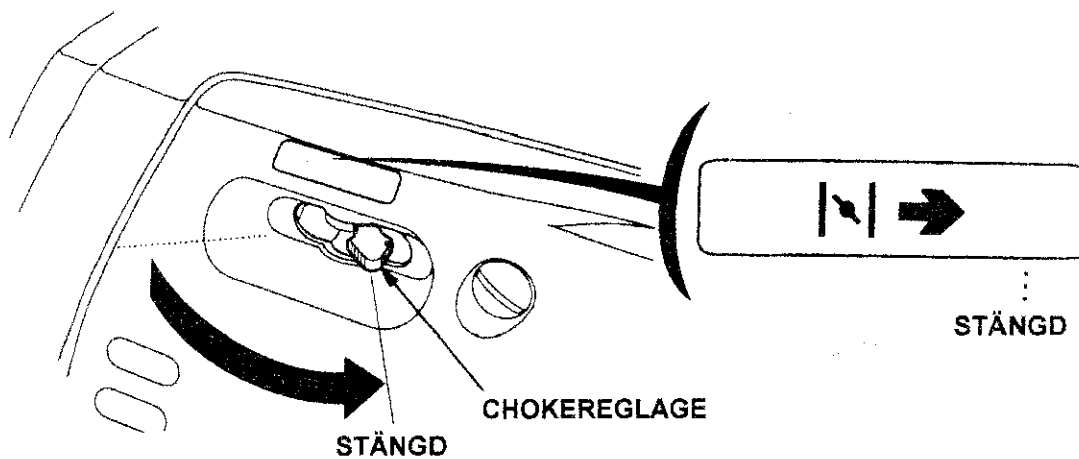
2. Ställ tändningsströmställaren i läge ON.



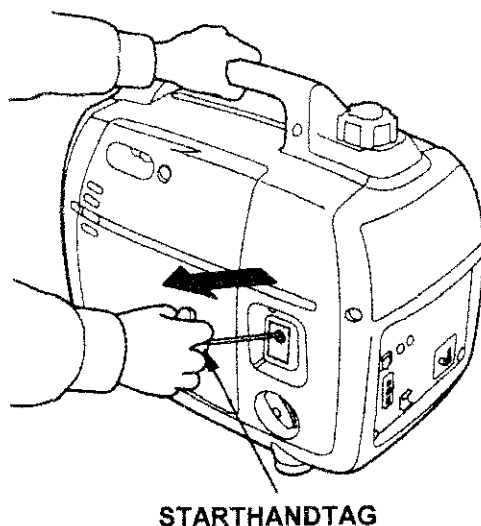
3. För chokereglaget till stängt läge (CLOSED).

OBS:

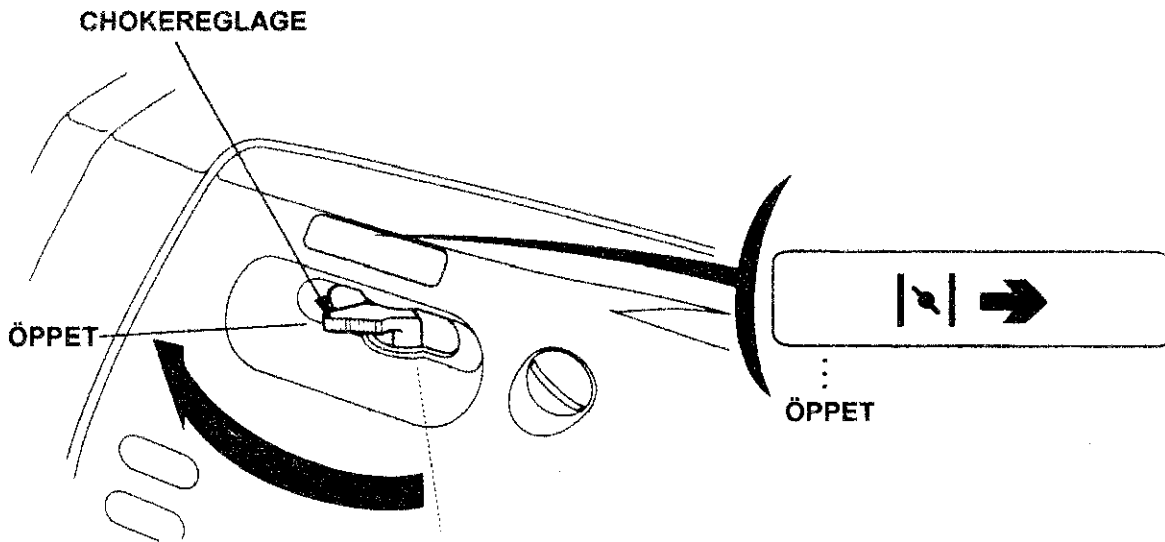
- Använd inte choken om motorn är varm eller lufttemperaturen hög.



4. Drag ut starthandtaget tills ett motstånd känns och drag sedan ett snabbt och kraftigt tag i den riktning, som markeras av pilen.



5. För chokereglaget till öppet läge (OPEN) medan motorn värms upp.



OBS: Om motorn stannar och inte vill starta igen, bör du kontrollera oljenivån (sid. 13) innan du börjar att söka efter några andra fel.

- **Arbete på höga höjder**

På höga höjder blir luft-bränsleblandningen från förgasaren för fet. Prestanda försämras och bränsleförbrukningen stiger.

Egenskaperna på hög höjd kan förbättras genom en speciell modifiering av förgasaren. Om du alltid kommer att köra generatoren på höjder över 1 500 m över havet, bör du låta en auktoriserad Honda-återförsäljare göra denna modifiering.

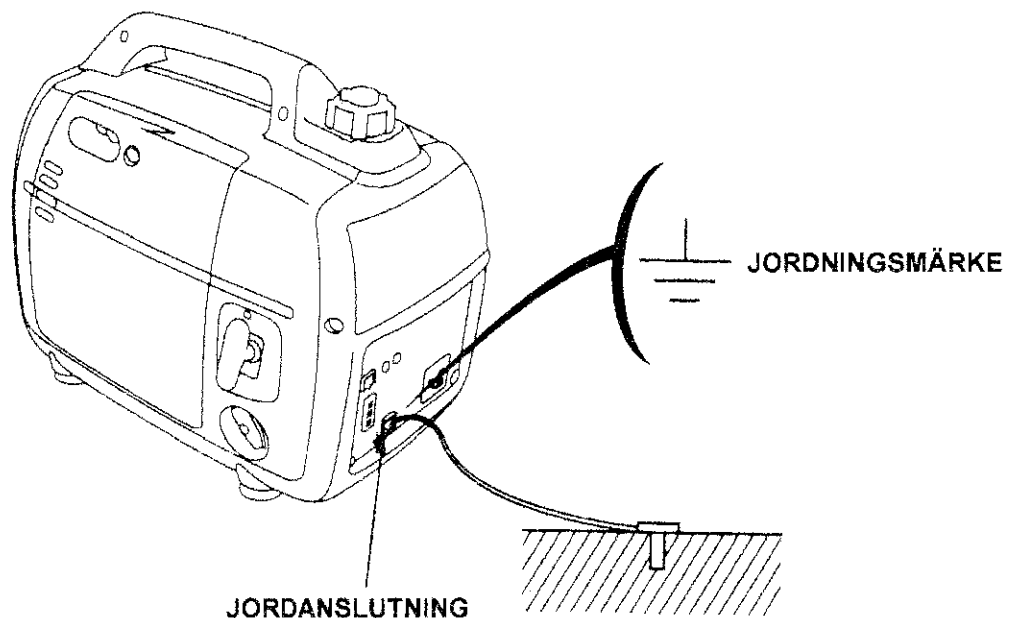
Även efter denna modifiering sjunker motoreffekten med cirka 3,5 % för varje ökning av höjden med 300 m. Höjdens inverkan på effekten blir ännu större, om inte förgasaren har modifierats.

FÖRSIKTIGHET: Om generatoren körs på lägre höjd än vad förgasaren är bestyckad för kan detta medföra detta reducerad effekt, överhettning och allvarliga motorskador vållade av en allt för mager luft-bränsleblandning.

6. ANVÄNDNING AV GENERATORN

⚠ VARNING

- Generatoren måste jordas för att inte felaktiga apparater skall kunna ge stötar vid anslutning. Drag en bit tjock ledningstråd från generatorns jordanslutning till en separat jordpunkt.
- Inkoppling som reservkraft till en byggnads elektriska installation måste alltid utföras av en kvalificerad elektriker i enlighet med alla gällande lagar och bestämmelser om elanläggningar. Felaktig inkoppling kan göra att spänning från generatoren matas ut på elnätet. Detta kan ge elektriska stötar åt elektriker och andra, som har kontakt med ledningarna under ett strömavbrott, och när strömmen återkommer kan generatoren explodera, brinna eller vålla brand i byggnadens elektriska installation.



FÖRSIKTIGHET:

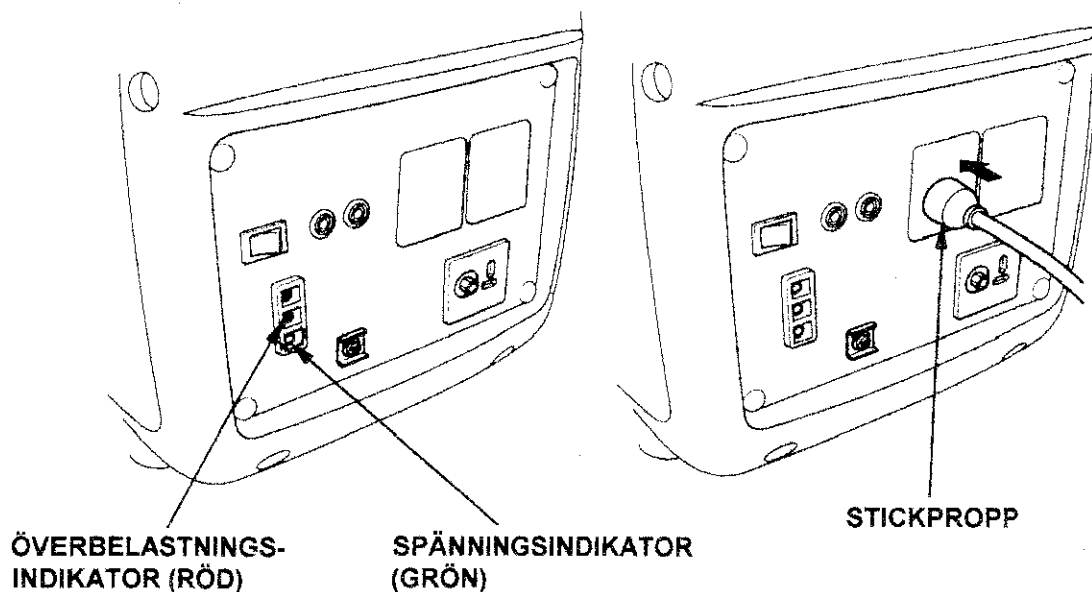
- Överskrid inte den nominella effekten. Se sid. 43.
Lägg samman effekterna hos samtliga anslutna förbrukare.
- Överskrid inte den strömgräns, som anges för varje uttag.
- Anslut inte generatoren till installationen i en byggnad, eftersom det kan ge upphov till skador på generatoren eller på elektriska apparater i huset.
- Modifiera aldrig generatoren eller ändra den för användning till andra ändamål än vad den är avsedd för. Tänk också på följande när du använder generatoren:
 - Anslut aldrig någon förlängare till avgasröret.
 - Om det behövs en förlängningssladd, måste du använda en kraftig, flexibel, gummiklädd sladd (IEC 245 eller motsvarande).
 - Begränsa förlängningssladdens längd till 60 m för upp till 1,5 mm² area och till 100 m för 2,5 mm². Långa förlängningssladdar reducerar den uttagbara effekten på grund av resistansen i ledarna.
 - Håll generatoren på avstånd från andra elektriska kablar och ledningar, t.ex. kommersiella elförsörjningsledningar.

OBS:

- Likströmsuttaget kan användas samtidigt som växelströmsuttagen är i bruk. Om du använder båda på en gång, måste du emellertid se till att du inte överskrider maximieffekten för lik- och växelström. Se sid. 43.
- Motorerna i de flesta redskap kräver mera ström än märkströmmen vid start.

Användning av växelström

1. Starta motorn och kontrollera att den gröna indikatorlampan tänds.
2. Kontrollera att apparaten är avstängd och anslut den till uttaget.



FÖRSIKTIGHET:

- Kraftig överbelastning, som får överbelastningsindikatorn (röd) att lysa kontinuerligt, kan skada generatoren. Mindre överbelastningar, som får överbelastningsindikatorn (röd) att lysa tillfälligt, kan förkorta generatorens livslängd.
- Kontrollera att alla apparater är i gott skick innan du ansluter dem till generatoren. Om en apparat börjar arbeta onormalt, tappar farten eller plötsligt stannar, måste du omedelbart slå från generatorens tändningsströmställare. Koppla sedan bort apparaten och se efter om det finns några tecken på funktionsfel.

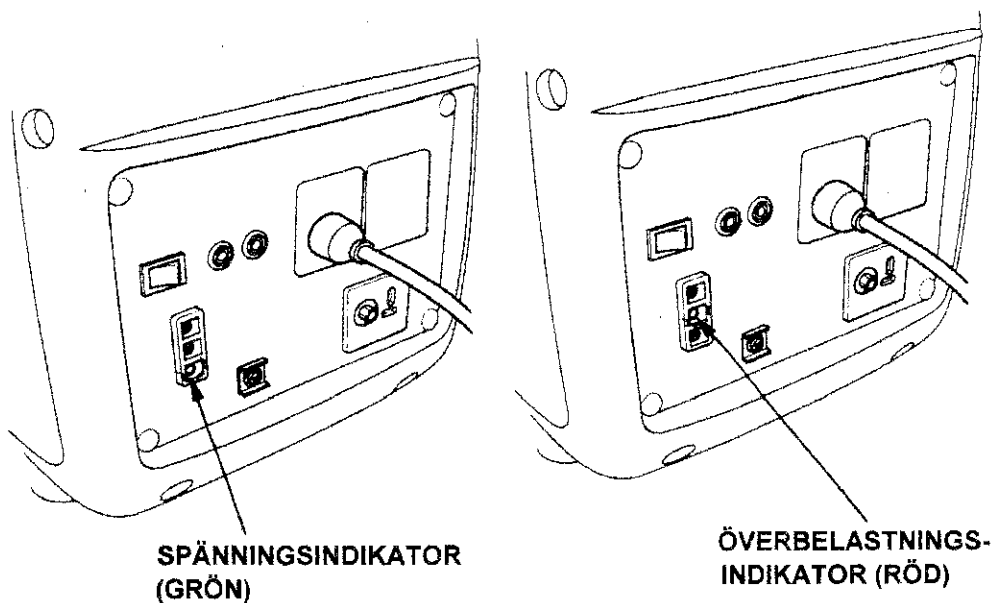
Spännings- och överbelastningsindikatorer

Spänningsindikatorn (grön) lyser hela tiden under normal drift.

Om generatorn överbelastas (över 1,6 kVA) eller om det uppstår en kortslutning i den anslutna belastningen, kommer spänningsindikatorn (grön) att slockna samtidigt som överbelastningsindikatorn (röd) börjar lysa och strömmen till den anslutna belastningen bryts.

Stäng av motorn om överbelastningsindikatorn (röd) börjar lysa och undersök orsaken till överbelastningen.

- Anslut aldrig en apparat till generatorn utan att först kontrollera att den är i gott skick och att dess effekt inte överstiger generatorns. Koppla sedan in apparatens nätsladd och starta motorn.



OBS: När en elektrisk motor startas kan det förekomma att både spänningsindikatorn (grön) och överbelastningsindikatorn (röd) lyser samtidigt. Detta är normalt om överbelastningsindikatorn (röd) slocknar inom cirka fyra sekunder. Tag kontakt med din Honda-återförsäljare, om den röda indikatorn fortsätter att lysa.

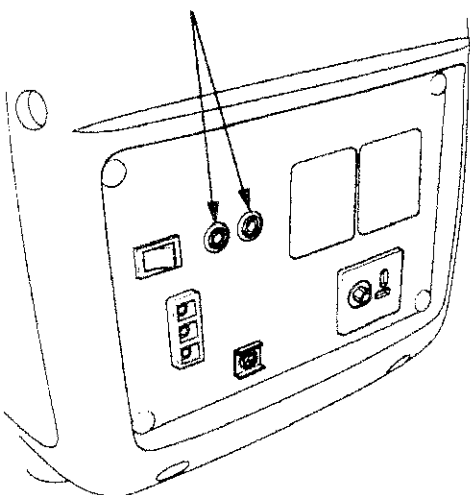
Parallelldrift

Läs avsnittet "ANVÄNDNING AV GENERATORN" innan du ansluter någon annan utrustning till den.

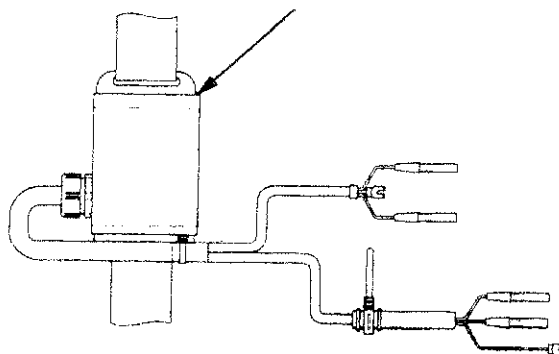
En maximal effekt av 3,2 kVA kan tas ut genom att två enheter (EU20i) parallellkopplas.

Det finns anslutningar i vilka kopplingsboxen sätts in för parallelldrift. Använd alltid denna kopplingsbox (säljs separat) vid parallellkoppling. Beställ kopplingsboxen från den affär där du köpte generatoren eller från en serviceverkstad.

ANSLUTNINGAR FÖR
PARALLELLDRIFT



KOPPLINGSBOX FÖR
PARALLELLDRIFT
(SÄLJS SEPARAT)



FÖRSIKTIGHET:

Begränsa drift med maximal effekt till 30 minuter. Vid kontinuerlig drift får märkeffekten inte överskridas. I båda fallen måste effekten hos alla anslutna apparater räknas med.

Maximal effekt vid parallelldrift är:

G, B, F, W: 3,6 kVA

U: 4,0 kVA

Märkeffekt vid parallelldrift är:

G, B, F, W, U: 3,2 kVA

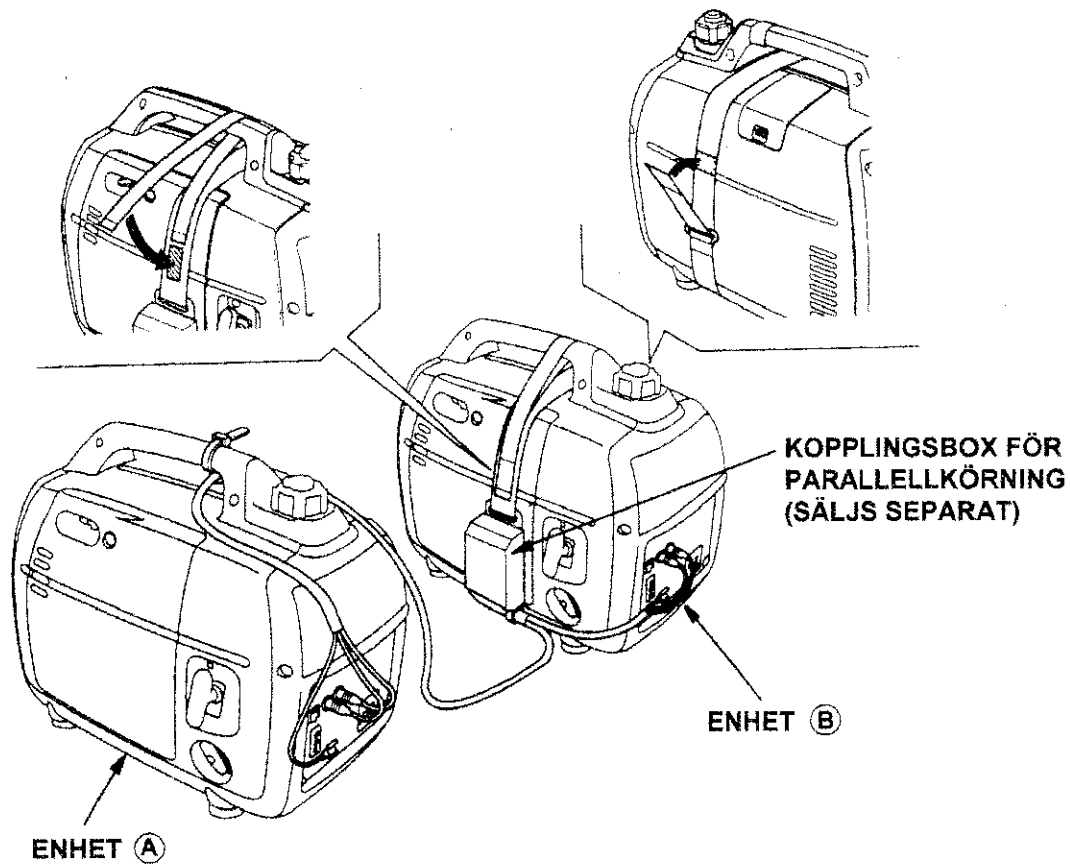
⚠ VARNING

- Koppla aldrig samman generatorer av olika modeller och typer.
- Anslut aldrig någon annan kabel än kopplingsboxen för parallellkörning.
- Koppla in och tag bort kopplingsboxen för parallellkörning med motorn avstängd.
- Kopplingsboxen för parallellkörning måste tas bort om generatorn skall köras ensam.

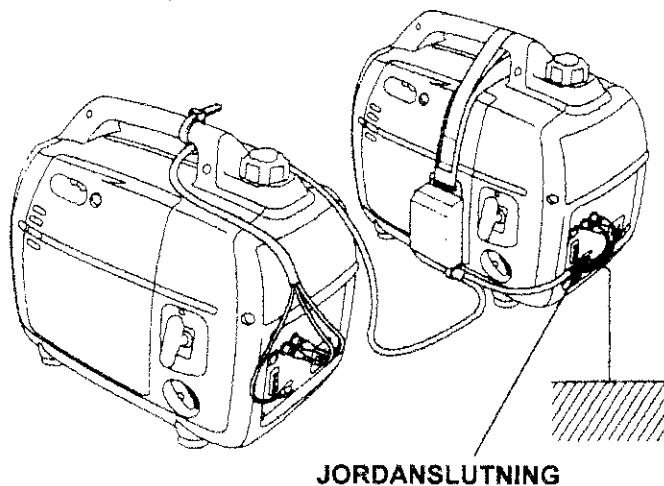
OBS:

- Beroende på vilken utrustning som används kan det uppstå en överbelastning, varvid överbelastningsindikatorn (röd) tänds, och strömmen till utgångsanslutningen kan brytas.
- Motorer kräver vanligen 2-3 gånger märkeffekten vid start.
- Placera generatorerna minst 1 m från varandra vid parallellkörning.

1. Förbind kopplingsboxen för parallellkörning med de två generatorerna så som bilden visar.



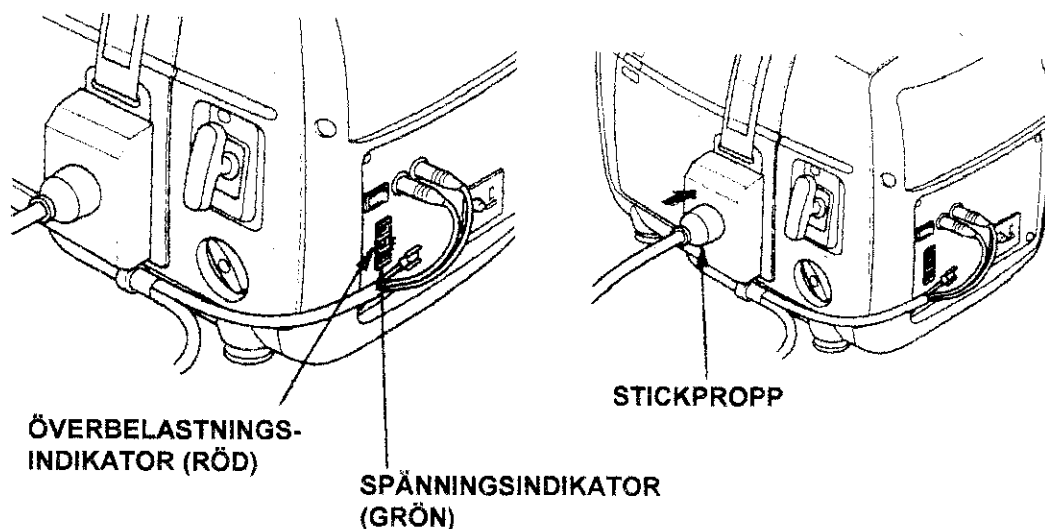
2. Koppla in jordanslutningen.



3. Starta de båda motorerna enligt anvisningarna i "START AV MOTORN".

- Om spänningsindikatorn (grön) inte tänds, men överbelastningsindikatorn tänds i stället trycker du på stoppknappen så att motorn stannar, och startar den sedan på nytt.

4. Kontrollera att den anslutna utrustningen är avstängd och sätt i stickproppen i växelströmsuttaget på kopplingsboxen.

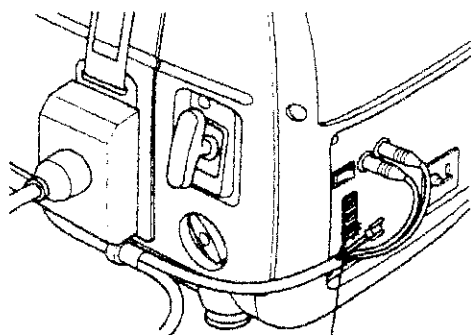


FÖRSIKTIGHET:

**Kontrollera att den utrustning som skall anslutas är avstängd.
Om utrustningen inte är avstängd kan den starta plötsligt och oväntat och
förorsaka skador eller olyckor.**

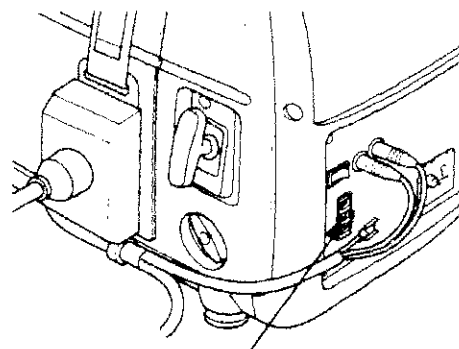
-
5. Slå till den anslutna utrustningen.
Spänningsindikatorn (grön) lyser.

Under normal drift



SPÄNNINGSINDIKATOR
(GRÖN)

Vid överbelastning eller kortslutning



ÖVERBELASTNINGS-
INDIKATOR (RÖD)

- I händelse av överbelastning (se sid. 24) eller om det uppträder någon störning i den använda utrustningen kommer spänningsindikatorn (grön) att slockna. Överbelastningsindikatorn kommer att lysa kontinuerligt och den utgående strömmen bryts. Motorn stängs inte av automatiskt utan måste stängas av genom att den aktuella motorns tändströmställare förs till läge STOP.

OBS:

- Om en ansluten utrustning kräver högre effekt vid start, som t.ex. en motor, kan det förekomma att överbelastningsindikatorn (röd) och spänningsindikatorn (grön) lyser samtidigt under en kort stund (omkring 4 sek.). Detta är normalt. När den anslutna apparaten har startat slocknar överbelastningsindikatorn (röd) och lyser endast spänningsindikatorn (grön).
 - Om den ena generatorn skall stoppas sedan utrustningen startats, måste samtidigt även specialkabeln för parallellkörning tas bort.
7. När ström sedan åter skall tas ut från generatorn slår du från den anslutna utrustningen och tar bort stickproppen från växelströmsuttaget. Kontrollera att utrustningen och anslutningarna är normala och att inte belastningen är för stor, och starta sedan motorn.

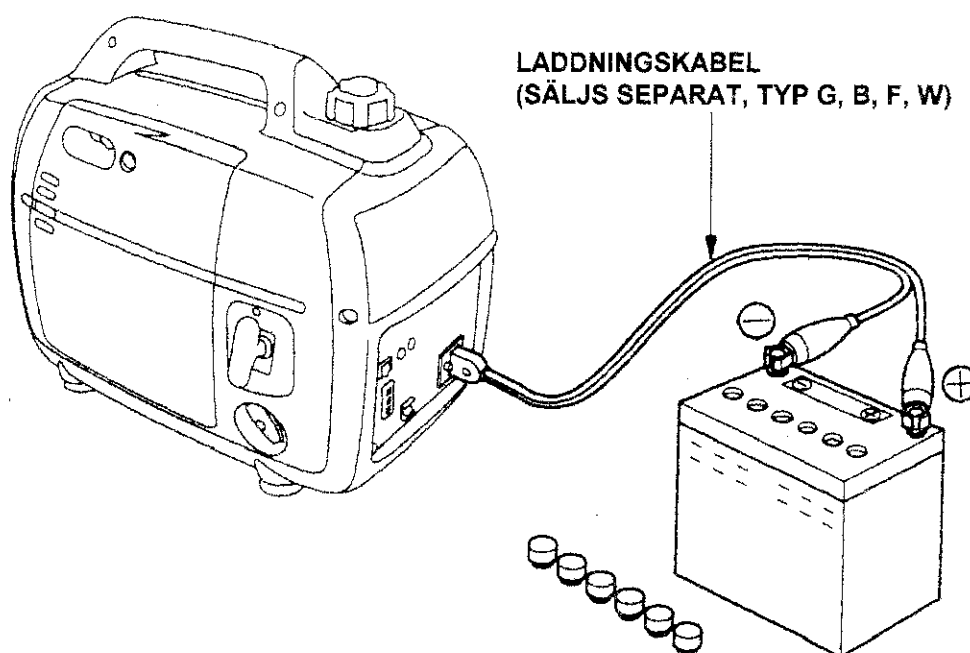
Användning av likström

Likströmsuttaget är endast avsett för laddning av 12 V bilbatterier.

OBS:

- Vid användning av likströmsuttaget skall ECO-gasreglagets omkopplare stå i läge OFF.

1. Anslut laddningskabeln till likströmsuttagen på generatoren och sedan till batteripolerna.



⚠ VARNING

- Anslut alltid laddningskabeln först till generatoren och sedan till batteriet för att undvika risken för gnistbildning. Koppla sedan bort kabeln från batteriet först.
- Lossa alltid minuskabeln innan du kopplar laddningskabeln till ett batteri, som sitter kvar i bilen. Koppla sedan inte tillbaka minuskabeln förrän du har tagit bort laddningskabeln. Härigenom förebygger du risken för kortslutning och gnistbildning om du skulle råka få kontakt mellan en batteripol och bilens chassi eller kaross.

FÖRSIKTIGHET:

- Försök aldrig att starta en bilmotor medan generatoren fortfarande är inkopplad till batteriet. Generatoren kan skadas.
- Förbind batteriets pluspol med den positiva ledaren i laddningskabeln. Växla inte kablarna, eftersom det kan vålla allvarliga skador på generatoren och/eller batteriet.

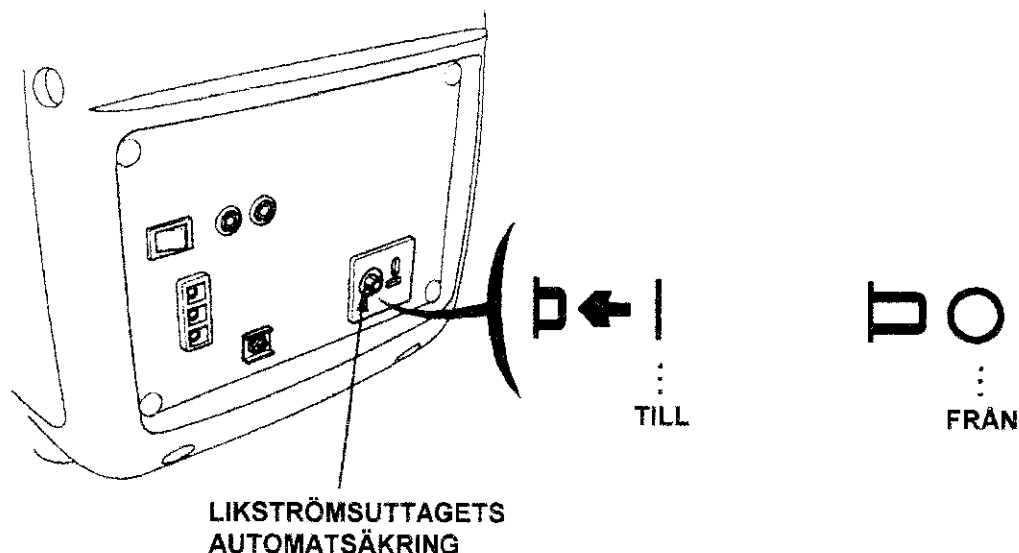
⚠ VARNING

- Batteriet avger explosiva gaser. Håll öppen eld, gnistor och cigaretter borta. Ordna med god ventilation under laddningen.
- Batteriet innehåller svavelsyra i elektrolyten. Om denna kommer i kontakt med huden eller ögonen kan den vålla allvarliga brännskador. Använd skyddskläder och ansiktsskydd.
 - Skölj med vatten, om du skulle få elektrolyt på huden.
 - Skölj med stora mängder vatten under minst 15 minuter och tillkalla läkare, om du skulle få elektrolyt i ögonen.
- Elektrolyten är giftig.
 - Om du råkar svälja elektrolyt, måste du dricka stora mängder vatten eller mjölk och därefter magnesiummjölk eller vegetabilisk olja och tillkalla läkare.
- **SE TILL ATT BATTERIER ALLTID ÄR OÅTKOMLIGA FÖR BARN.**

2. Starta motorn

OBS:

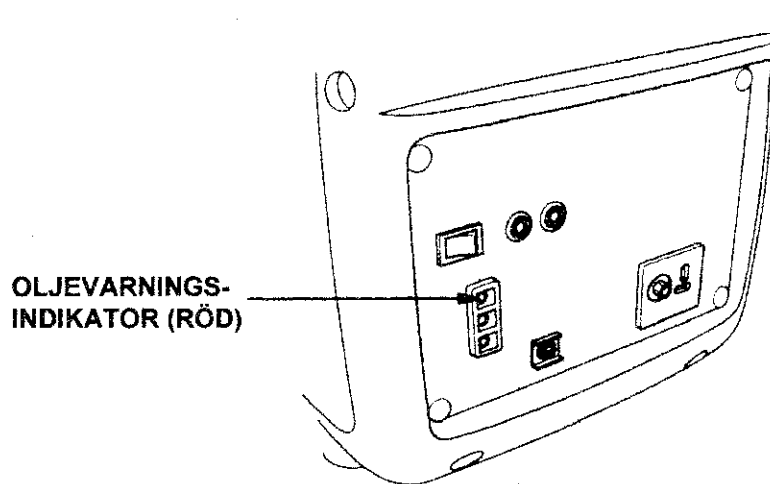
- Likströmsuttaget kan användas samtidigt som växelströmsuttagen.
- Vid överbelastning av likströmsuttaget löser automatsäkringarna ut (tryckknappen åker ut). Vänta i så fall några minuter och tryck sedan in automatsäkringens knapp för att återställa funktionen.



Oljevarningssystem

Oljevarningssystemet är avsett att förhindra motorskador vållade av för låg oljenivå i vevhuset. Innan oljenivån i vevhuset har hunnit sjunka under den säkra gränsen stänger oljevarningssystemet automatiskt av motorn. Tändningsströmställaren står kvar i TILL-läge.

Om oljevarningssystemet stänger av motorn tänds den röda oljevarningsindikatorn när du försöker starta, och motorn går inte att starta. I sådana fall måste du fylla på olja. Se sid. 13.

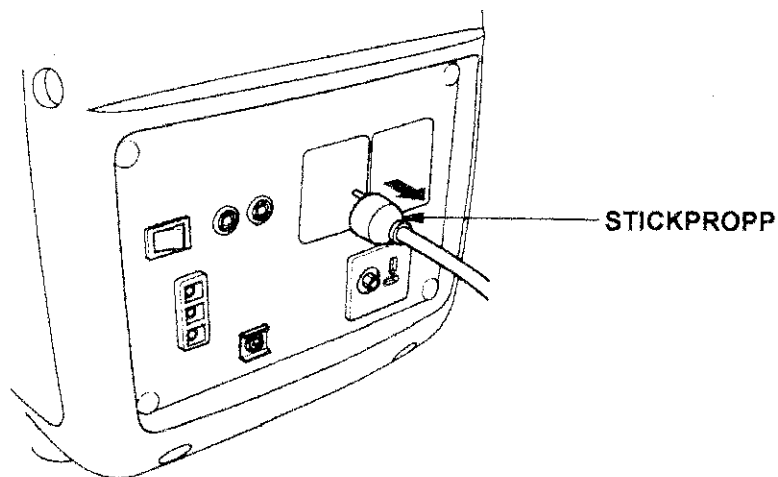


7. AVSTÄNGNING AV MOTORN

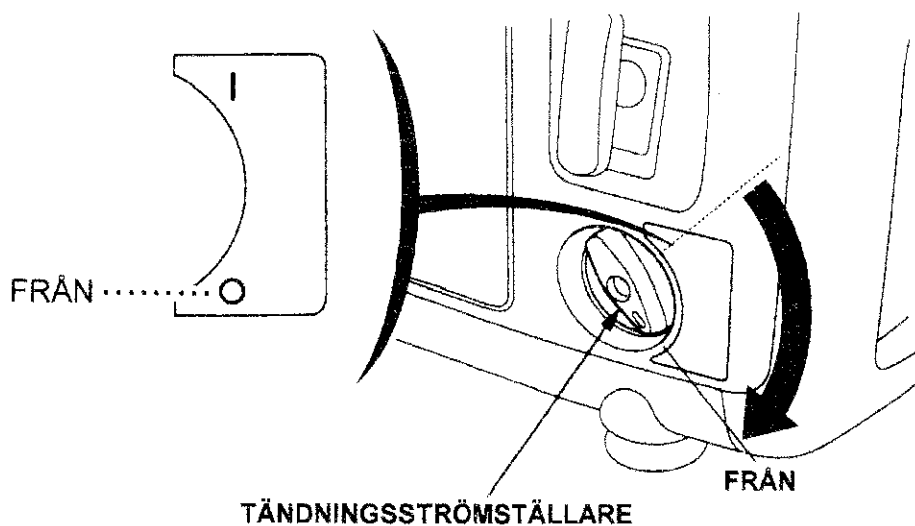
I en nödsituation kan du stänga av motorn genom att föra tändningsströmställaren till läge OFF.

NORMAL AVSTÄNGNING

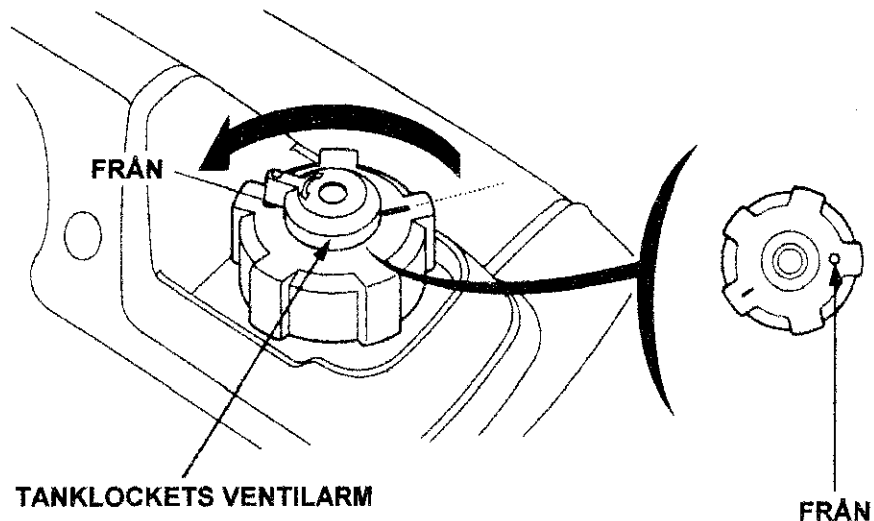
1. Slå från den anslutna utrustningen och drag bort stickproppen.



2. För tändningsströmställaren till läge OFF.



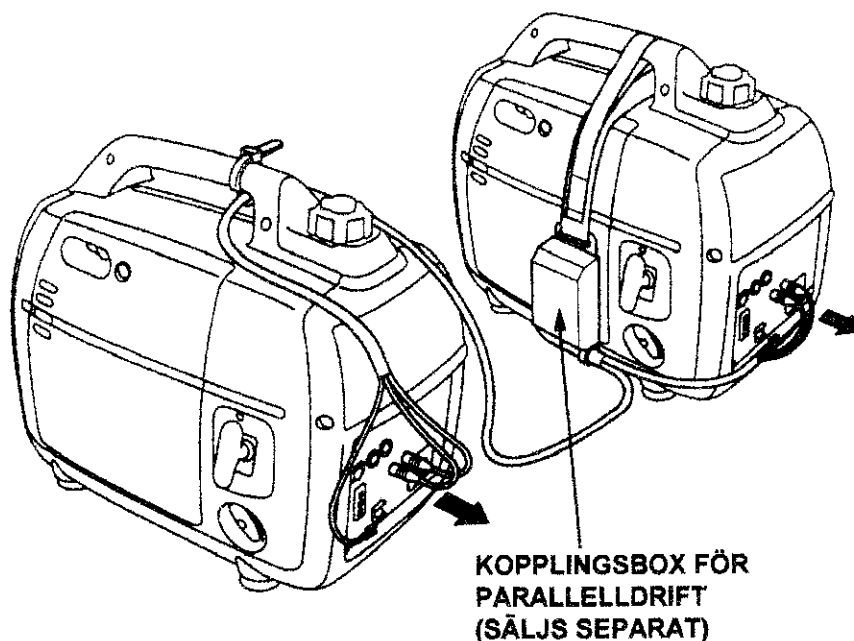
3. Låt motorn svalna helt och vrid tanklockets ventilarm helt moturs till läge OFF.



FÖRSIKTIGHET:

Kontrollera att tanklockets ventil är stängd och att tändningsströmställaren står på OFF när du stoppar, transporterar och/eller ställer undan generatorn.

4. Om generatorn har använts i parallelldrift måste du ta bort kopplingsboxen för



8. UNDERHÅLL

Avsikten med underhålls- och justeringsschemat är att generatormaskinen skall hållas i bästa möjliga skick för användningen.

Kontrollera och gör service enligt schemat här nedan.

▲ VARNING

Stäng alltid av motorn innan du utför några underhållsarbeten. Om du måste köra motorn måste du se till att platsen är väl ventilerad. Avgaserna innehåller giftig kolmonoxid.

FÖRSIKTIGHET:

Använd endast HONDA originaldelar eller motsvarande. Användning av reservdelar av sämre kvalitet kan skada generatormaskinen.

Underhållsschema

REGELBUNDET SERVICEINTERVALL (3)		Efter varje användning	Efter första månaden eller 20 timmar	Var tredje månad eller var 50:e timme	Var sjätte månad eller var 100:e timme	En gång om året eller var 200:e timme
SERVICEPUNKT Utför arbetena vid de angivna tidpunkterna i månader eller timmar, vilketdera som kommer först.						
Motorolja	Kontrollera nivå	○				
	Byt		○		○	
Luftrenare	Kontrollera	○				
	Rengör			○(1)		
Tändstift	Kontrollera och justera				○	
	Byt ut					○
Förbränningsrum	Rengör	Var 300:e timme (2)				
Ventilspel	Kontrollera och justera					○(2)
Bränsletank och filter	Rengör			○(2)		
Bränsleledning	Kontrollera	Vartannat år (byt ut efter behov) (2)				

Anm: (1) Gör service oftare vid arbete på dammiga platser

(2) Servicen på dessa punkter bör du överlåta till en Honda serviceverkstad, om du inte själv har de rätta verktygen och tillräckligt mekaniskt kunnande. Se Hondas servicehandbok för en beskrivning av arbetena.

(3) Vid kommersiell användning bör du föra journal över körtiderna för att kunna fastställa underhållstillfällena.

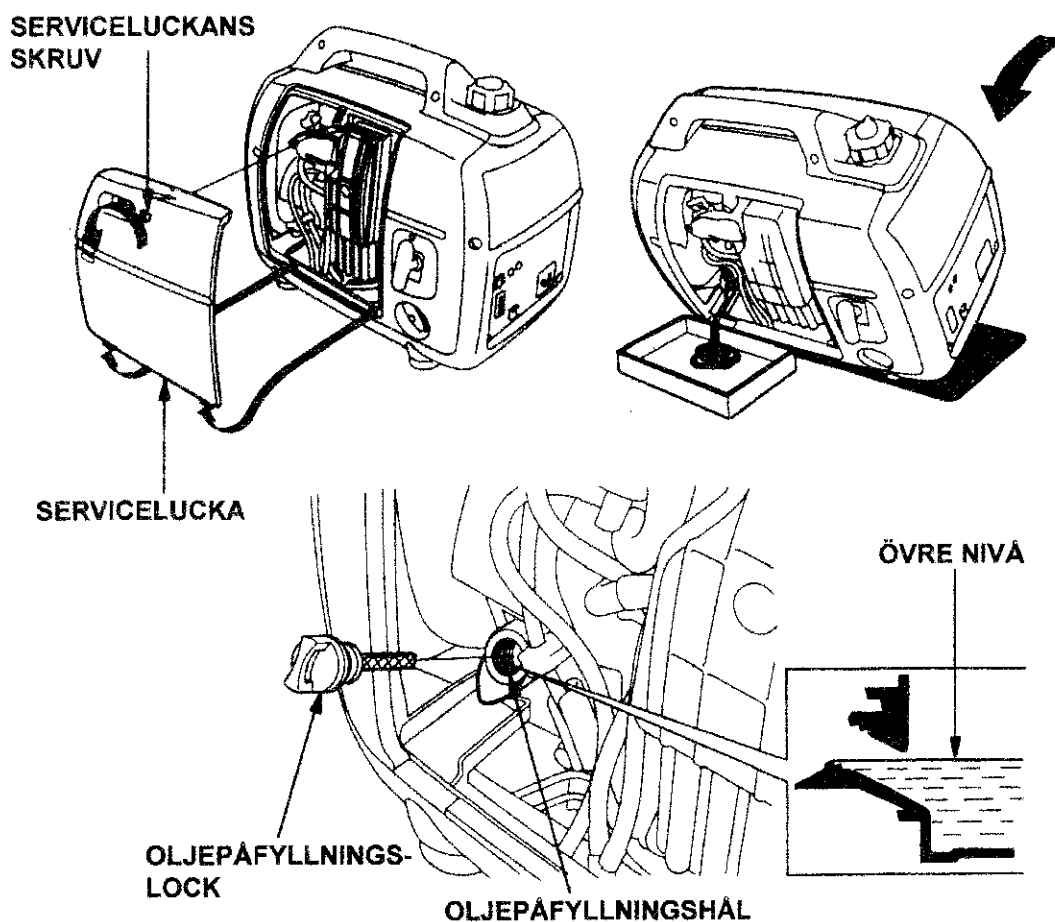
1. OLJEBYTE

Tappa ur oljan medan motorn fortfarande är varm för att få den att rinna ut snabbt och fullständigt.

FÖRSIKTIGHET: Se till att tändningsströmställaren är frånslagen och att tanklockets ventil är stängd innan du tappar ur oljan.

1. Lossa serviceluckans skruv och tag bort luckan.
2. Tag bort oljepåfyllningslocket.
3. Låt den gamla oljan rinna ut i ett lämpligt uppsamlingskärl.
4. Fyll på rekommenderad olja (se sid. 13). Kontrollera oljenivån.
5. Sätt tillbaka vänstra sidans servicelucka och drag till skruven ordentligt.

MOTOROLJERYMD: 0,40 liter



Tvätta händerna med tvål och vatten efter att ha hanterat den gamla oljan.

OBS: Gör dig av med den gamla oljan på ett miljövänligt sätt. Vi föreslår att du tar den med dig i en sluten behållare till din lokala servicestation för återvinning. Släng den inte i soporna och håll inte ut den på marken.

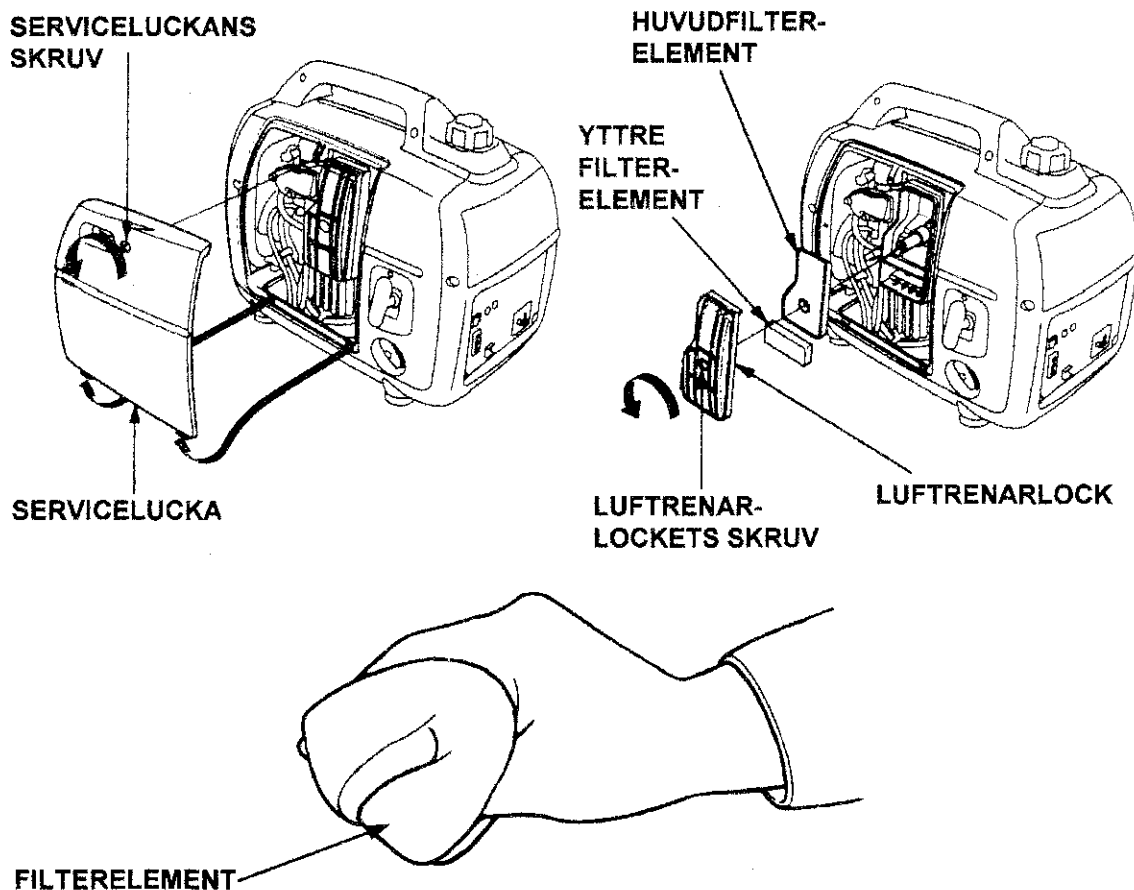
2. LUFTRENARSERVICE

En smutsig luftrenare bromsar upp luftflödet till förgasaren. Rengör filterelementen regelbundet för att undvika funktionsstörningar hos förgasaren. Gör service oftare om du använder generatoren i extremt dammiga omgivningar.

⚠ VARNING Använd inte bensin eller lösningsmedel med låg flampunkt vid rengöringen. De kan antändas och explodera under vissa förhållanden.

FÖRSIKTIGHET: Kör aldrig generatoren utan luftrenare, eftersom det medför mycket snabbt motorslitage.

1. Lossa serviceluckans skruv och tag bort luckan.
2. Lossa luftrenarlockets skruv och tag bort locket.
3. Tvätta det inre och det yttre filterelementet i lösningsmedel, som inte är brännbart eller som har en hög flampunkt. Låt dem torka helt.
4. Doppa filterelementen i ren motorolja. Krama ur överskottsolan.
5. Sätt tillbaka de båda filterelementen och luftrenarens lock. Drag till lockets skruv ordentligt.
6. Sätt tillbaka serviceluckan och drag till dess skruv ordentligt.

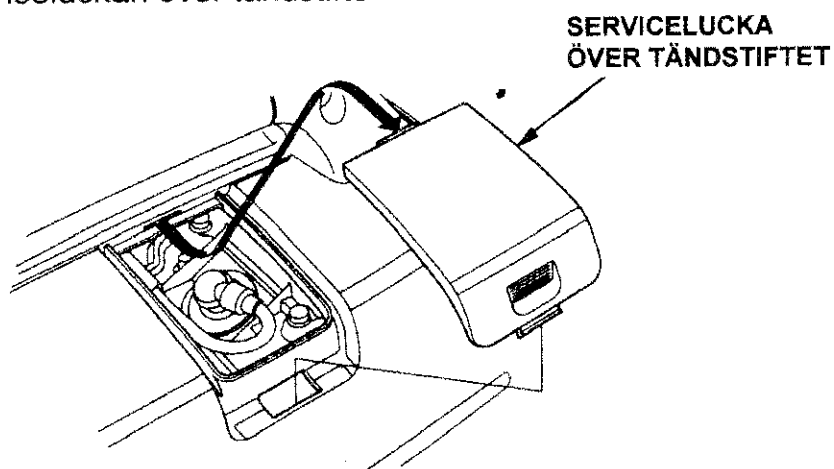


3. TÄNDSTIFTSSERVICE

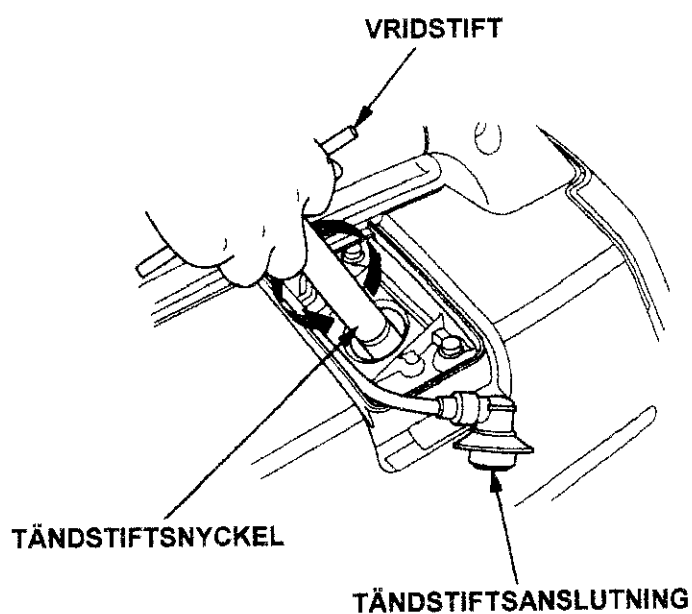
Rekommenderat tändstift: CR5HSB (NGK)

Tändstiftet måste ha rätt elektrodavstånd och vara fritt från avsättningar om motorn skall kunna arbeta störningsfritt.

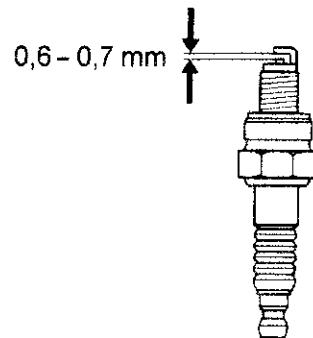
1. Tag bort serviceluckan över tändstiftet.



2. Tag bort tändstiftsanslutningen.
3. Avlägsna all smuts från området runt tändstiftet.
4. Använd en lämplig nyckel för att ta bort tändstiftet.



-
5. Gör en besiktning av tändstiftet. Kassera det om isolatorn är spräckt eller urflisad.
Rengör tändstiftet med en stålborste om det skall användas på nytt.
 6. Mät elektrodavståndet med ett trådmått.
Det rätta avståndet skall vara 0,6 - 0,7 mm. Justera vid behov genom att försiktigt bocka sideelektroden.



7. Skruva i tändstiftet försiktigt för hand så att det kommer rätt i gängorna.
8. När ett nytt tändstift har dragit i så långt det går med handen skall det dras ytterligare ett halvt varv med nyckel, så att packningen pressas samman.
Om det gamla tändstiftet används på nytt, behöver det bara dras 1/8 - 1/4 varv med nyckel.
9. Sätt tillbaka anslutningen ordentligt på stiftet.
10. Sätt tillbaka serviceluckan över tändstiftet.

FÖRSIKTIGHET

- Tändstiftet måste dras fast ordentligt. Ett dåligt fastdraget tändstift kan bli mycket hett och kan eventuellt skada motorn.
- Använd aldrig ett tändstift med fel värmetal.

9. TRANSPORT OCH FÖRVARING

För förhindrande av bränslespill under transport och tillfällig förvaring skall generatormotorn alltid ställas upprätt i sitt normala arbetsläge. Tändningsströmställaren skall stå i läge OFF.

Tanklockets ventilarm skall vara vriden fullt moturs till läge OFF.

Låt motorn svalna helt innan du för tanklockets ventilarm till OFF.

⚠ VARNING

Vid transport av generatormotorn:

- Fyll inte för mycket bränsle i tanken (det får inte finnas bränsle i påfyllningsröret).
- Kör aldrig generatormotorn medan den står på ett fordon. Lasta av generatormotorn från fordonet och använd den på en väl ventilerad plats.
- Undvik att parkera i direkt solljus när generatormotorn har lastats på ett fordon. Om generatormotorn lämnas i ett täckt fordon under flera timmar kan den höga temperaturen inne i fordonet få bränsle att avdunsta, varvid det uppstår risk för explosion.
- Kör inte långa sträckor på dåliga vägar med generatormotorn på ett fordon. Tappa ur bränslet före lastningen, om du måste transportera generatormotorn på dåliga vägar.

Innan du ställer undan generatormotorn för längre tid:

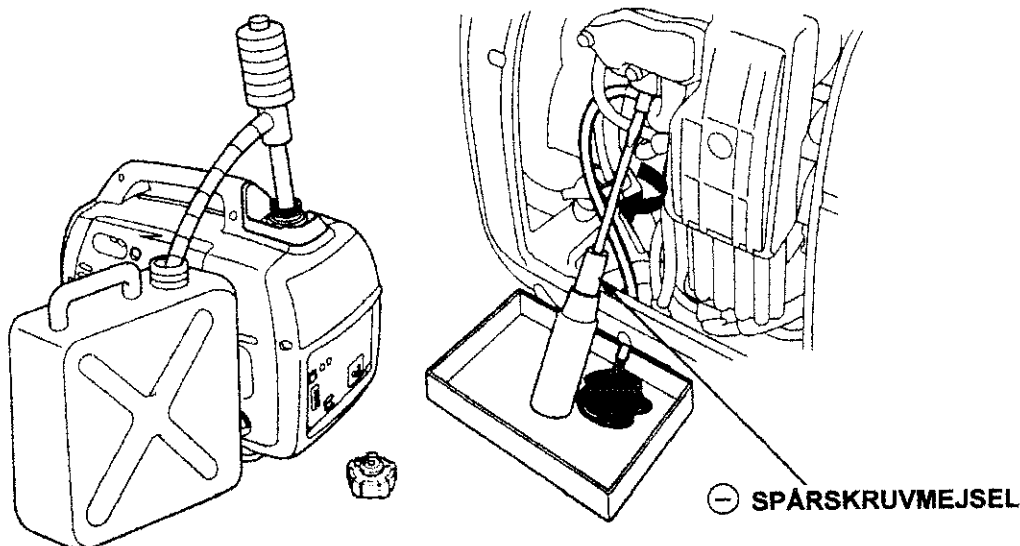
1. Kontrollera att förvaringsplatsen är fri från fukt och damm.
2. Tappa ur bränslet.

⚠ VARNING

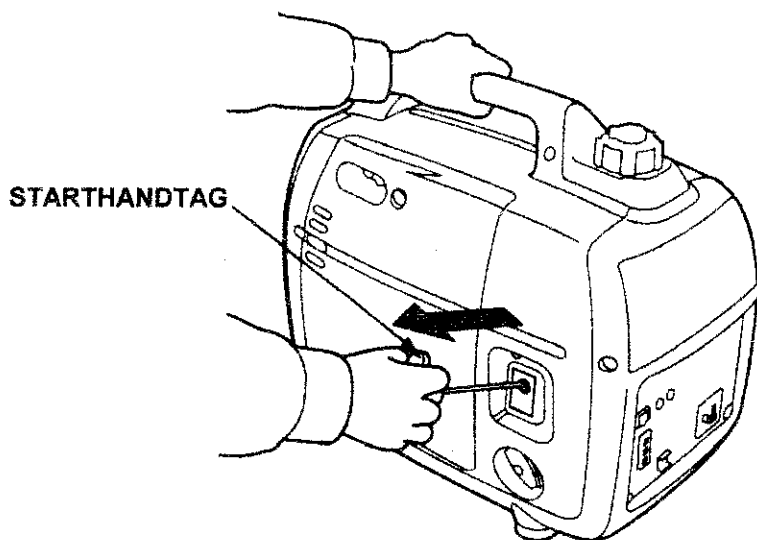
Bensin är extremt lättantändlig och explosiv under vissa förhållanden.

Rök inte och se till att det inte finns öppen låga eller gnistor i närheten.

- a. Tappa ur all bensin från bränsletanken till en godkänd bensinbehållare.
- b. Slå till tändningsströmställaren, lossa förgasarens avtappningsskruv och tappa ur bensin från förgasaren till ett lämpligt kärl.
- c. Tag bort tändstiftanslutningen medan skruven fortfarande är lossad och drag 3-4 gånger i starthandtaget för att tömma bränslepumpen på bensin.
- d. För tillbaka tändningsströmställaren till OFF och drag till avtappningsskruven ordentligt.
- e. Sätt tillbaka kabelanslutningen ordentligt på tändstiftet.

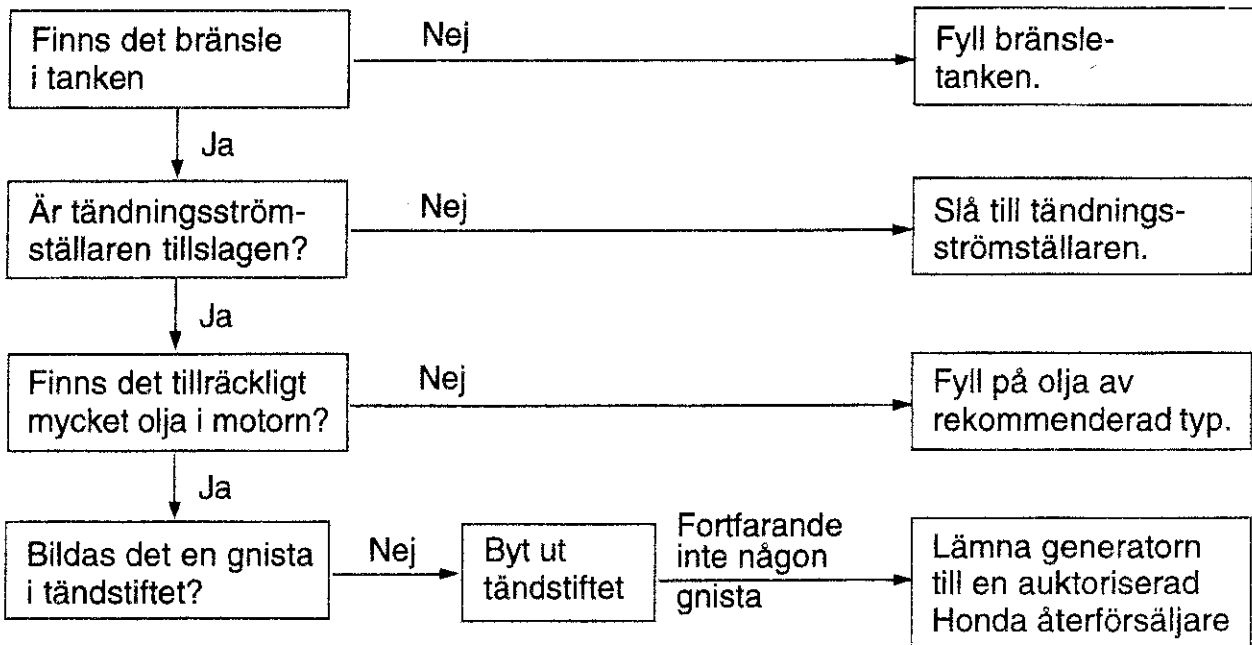


-
3. Byt olja i motorn.
 4. Tag bort tändstiftet och häll ungefär en matsked ren motorolja i cylindern. Drag runt motorn några varv för att fördela oljan och sätt sedan tillbaka stiftet.
 5. Drag sakta ut starthandtaget tills ett motstånd känns. I detta läge är kolven på väg upp i kompressionsslaget och både insugsventilen och avgasventilen är stängd. Om motorn ställs undan i detta läge skyddas den bättre mot invändig korrosion.



10. AVHJÄLPANDE AV FEL

Om motorn inte vill starta:



⚠ VARNING

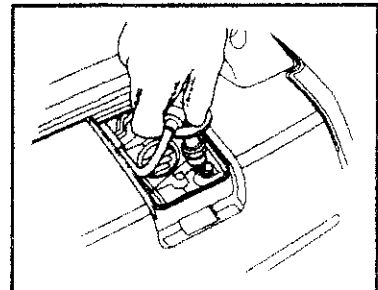
Kontrollera att det inte finns något utspillt bränsle runt tändstiftet. Spillt bränsle kan antändas.

Ja

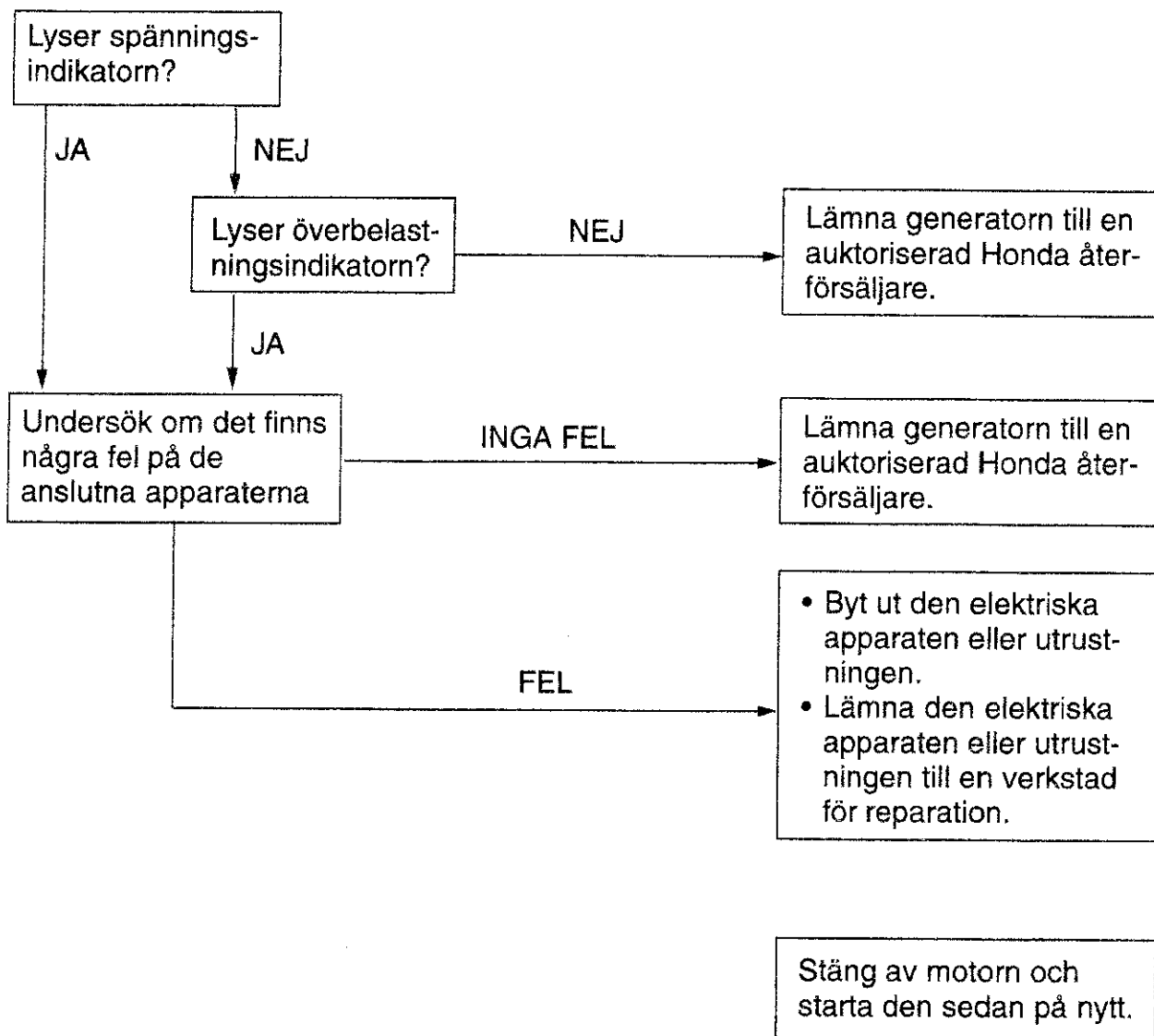
Om motorn fortfarande inte startar, måste du lämna generatoren till en auktoriserad Honda återförsäljare.

Kontroll:

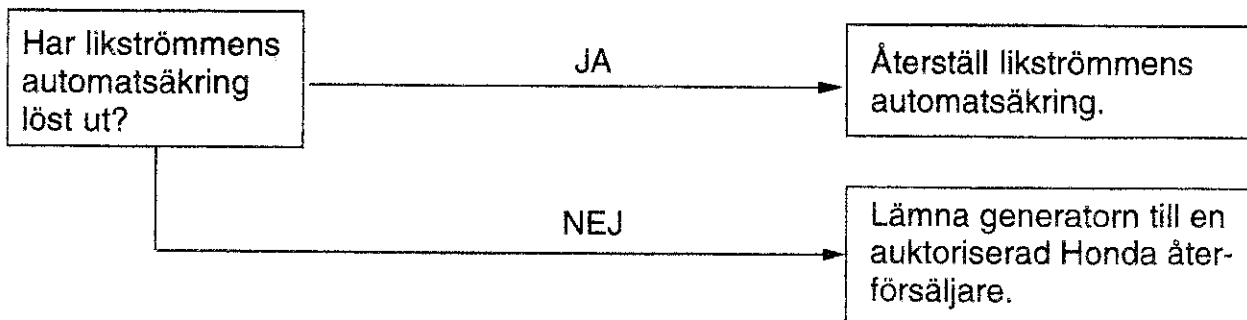
- 1) Tag bort kabelanslutningen och avlägsna eventuell smuts från området runt tändstiftet.
- 2) Tag loss tändstiftet och sätt tillbaka det i kabelanslutningen.
- 3) Håll stiftets sidoelektrod mot cylinderlocket för att få jordkontakt.
- 4) Drag i starthandtaget. Gnistor skall slå över mellan elektroderna.



Den anslutna apparaten fungerar inte



Ingen ström i likströmsuttaget



11. TEKNISKA DATA

Dimensioner och vikt

Modell	EU20i
Beskrivningskod för motordriven utrustning	EAAJ
Längd x bredd x höjd	510 x 290 x 425 mm
Vikt utan olja och bränsle	21 kg

Motor

Modell	GX100
Motortyp	Encylindrig fyrtaktsmotor med överliggande kamaxel
Slagvolym (diameter x slaglängd)	98 cm ³ (56,0 x 40,0 mm)
Kompressionsförhållande	8,5 : 1
Motorvarvtal	4 300 - 5 000 r/min (med ECO-strömställaren frånslagen)
Kylsystem	Fläktkyllning med luft
Tändsystem	Heltransistoriserad
Oljerymd	0,40 liter
Bränsletanksrymd	4,1 liter
Tändstift	CR5HSB (NGK)
Ljudnivå (ISO 8528-10)	59 dB (A)

Generator

Modell	EU20i		
Typ	G, B, F, W	U	
Växelströmsutgång	Märkspänning, V	230	240
	Märkfrekvens, Hz	50	
	Märkström, A	7,0	6,7
	Märkeffekt, VA	1 600	
	Max. uteffekt, VA	2 000	
Likströmsutgång	Endast för laddning av 12 V bilbatterier. Max. laddningsström 8 A.		

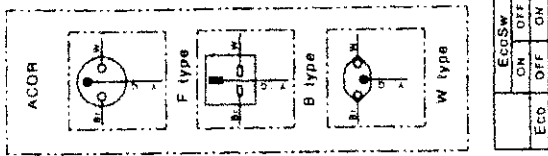
OBS: Vi förbehåller oss rätten att ändra tekniska data utan föregående meddelande.

12. KOPPLINGSSHEMA

AC,NF	Störningsfilter, växelström
ACOR	Uttag för växelström
Cot	Kombinationsuttag
CPB	Manöverpanelblock
DC, D	Likriktardiod
DC, NF	Störningsfilter, likström
DCOR	Uttag för likström
DC, W	Likströmslindning
EcoSw	ECO gasspjällsströmställare
EgB	Motorblock
EgG	Jordpunkt, motor
Esw	Tändningsströmställare
ExW	Matarlindning
FrB	Chassiblock
FrG	Chassijordpunkt
GeB	Generatorblock
GT	Jordanslutning
IgC	Tändspole
IU	Omvandlarenhet
MW	Huvudlindning
OAL	Oljevarningsindikator
Oi	Överbelastningsindikator
OLSw	Oljenivåströmställare
PC	Pulsspole
PL	Utgångsindikator
SP	Tändstift
SpU	Tändenhet
StpM	Stegmotor
SW	Tillsats lindning

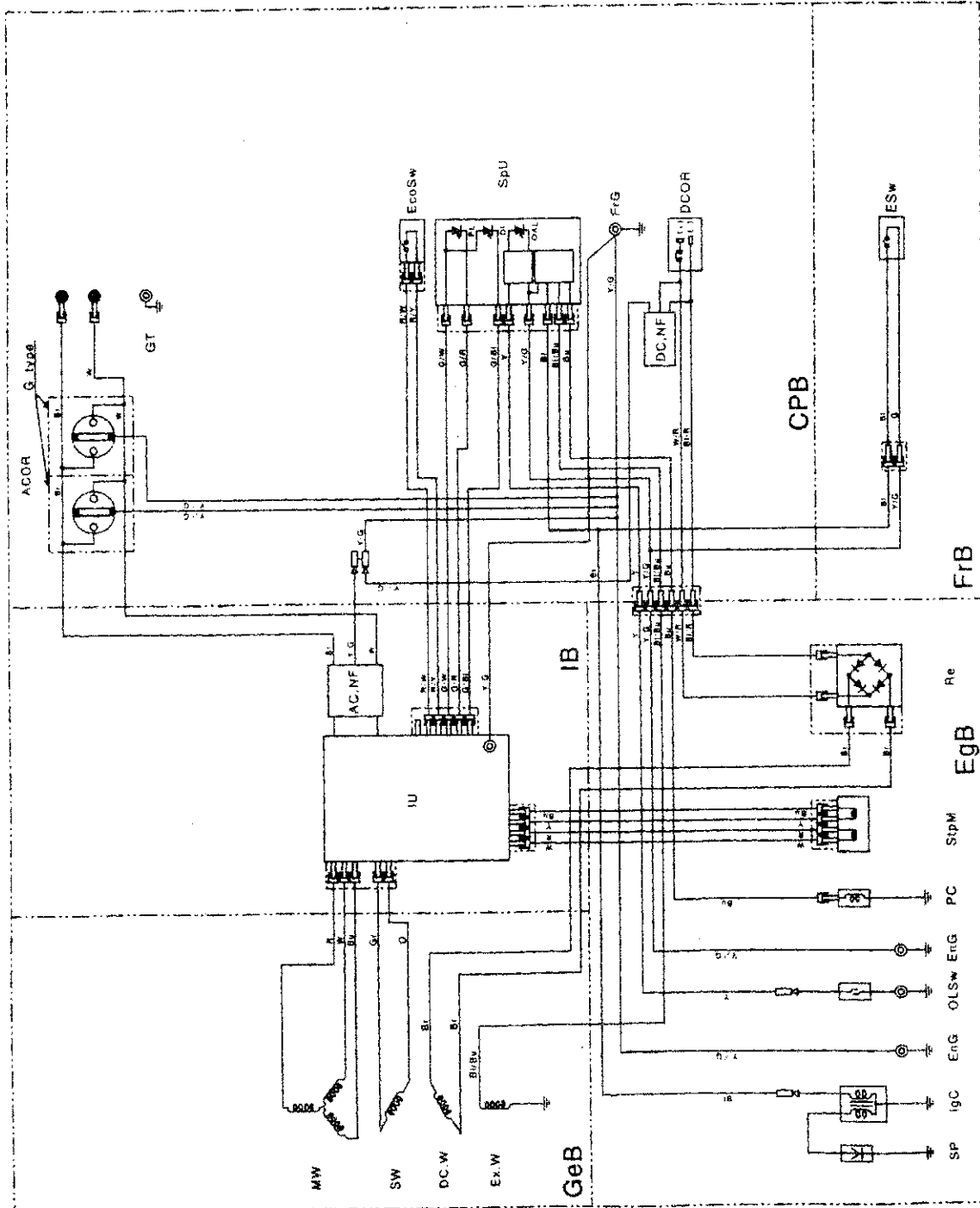
Bl	svart
Y	gul
Bu	blå
G	grön
R	röd
W	vit
Br	brun
Lg	ljusgrön
Gr	grå
Lb	ljusblå
O	orange
P	skär

Typerna G, B, F och W

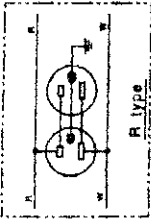


BI	SVART	Bk	BRUN
Y	GUL	O	ORANGE
Bu	BLÅ	Lb	LJUSBLÅ
G	GRÖN	Lg	LJUSGRÖN
R	ROD	P	SKÄR
W	VIT	Gr	GRÅ

Färgkombination Jordmärkning



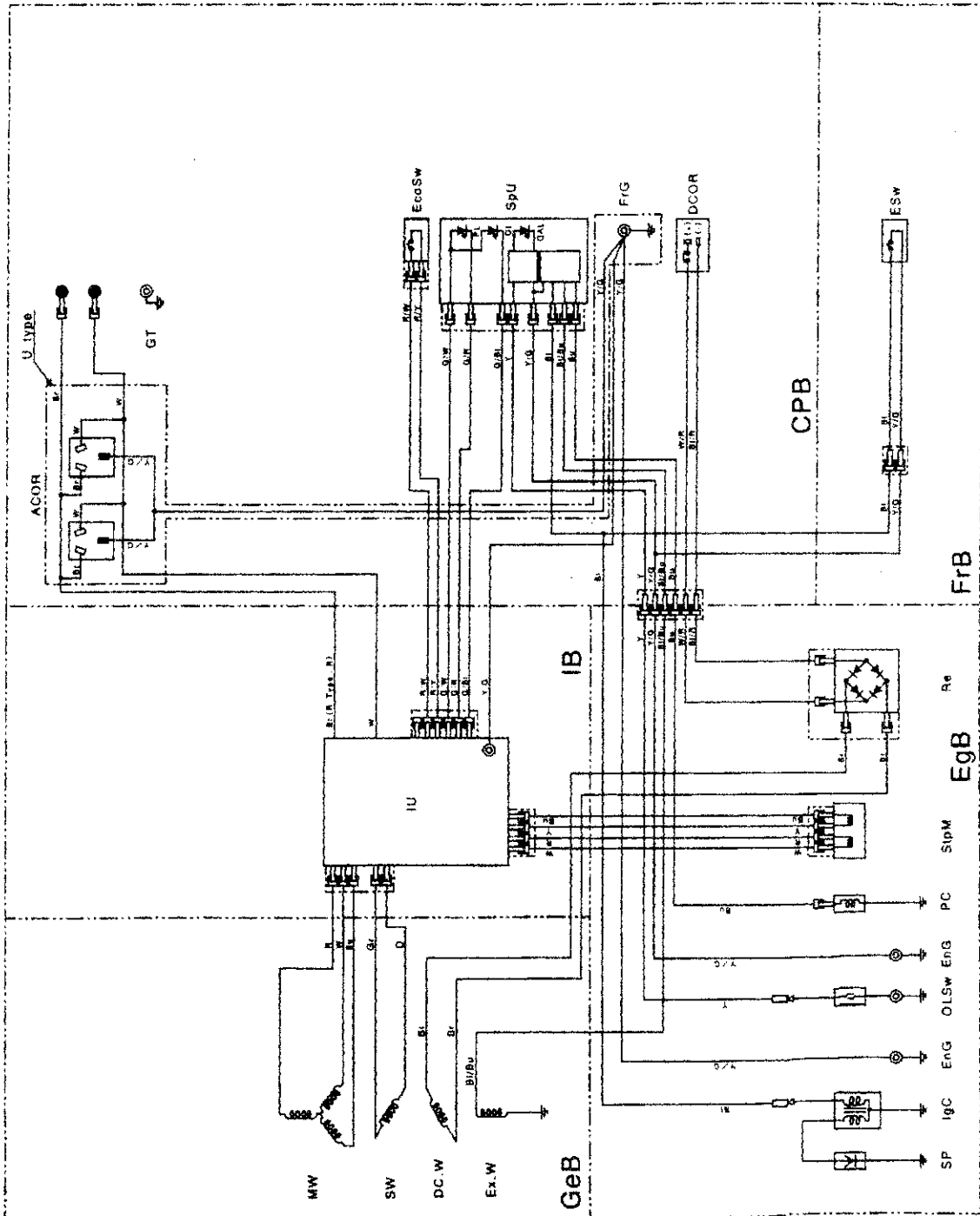
Typ U



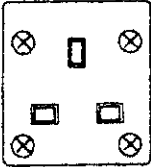
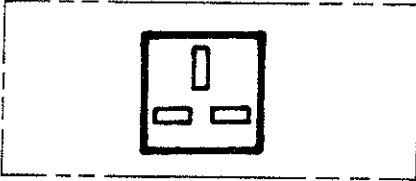
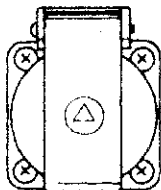
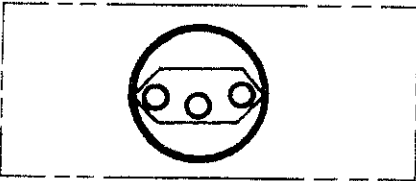
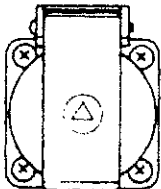
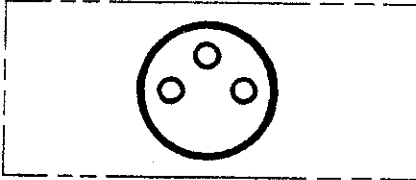
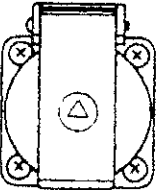
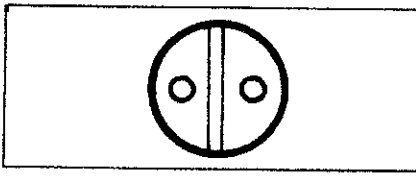
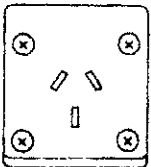
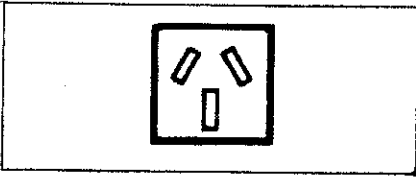
	EcoSW
	ON OFF
Eco	OFF ON

BI	SVART	Bf	BRUN
Y	GUL	O	ORANGE
Bu	BLÅ	Lb	LIUSBLÅ
G	GRÖN	Lg	LIUSGRÖN
R	ROD	P	SKAR
W	VIT	Gf	GRA

Färgkombination Jordmärkning



ANSLUTNINGSKONTAKTER

Form		Typ
		B
		W
		F
		G
		U

HONDA
The Power of Dreams

© Honda Motor CO., Ltd 2001
Printed in Sweden